

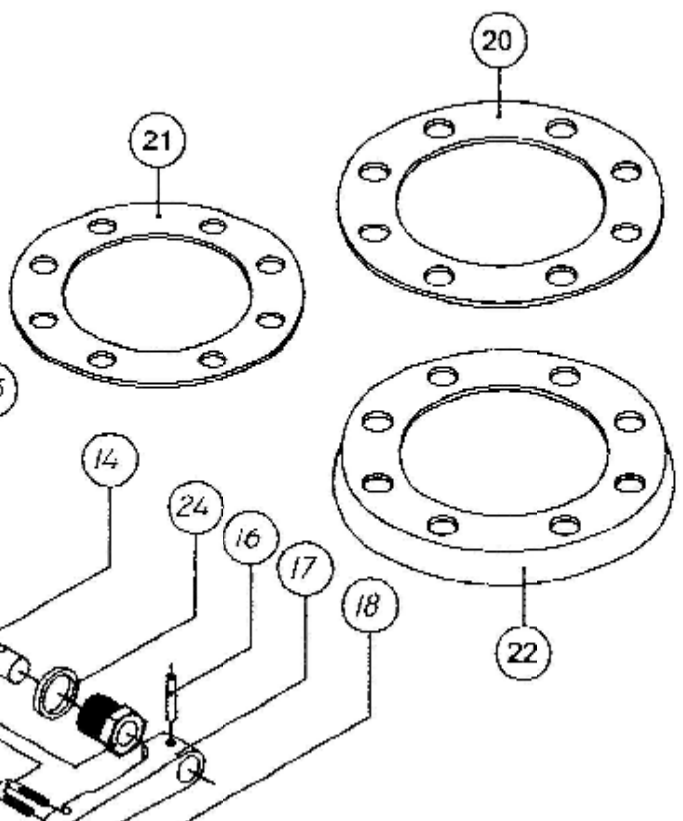
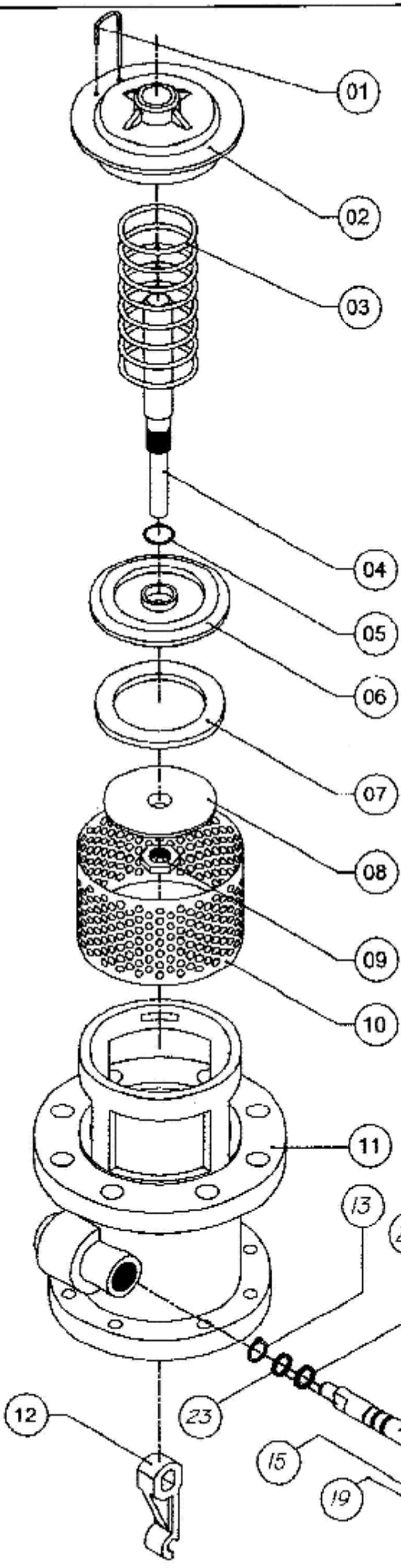
VÁLVULA DE FUNDO RETA 4"



CÓDIGO:	M1.017.400.001
DATA REVISÃO	15/11/03
DESENHISTA:	Aníbal P. Jr

ITEM	QTD	DESCRIÇÃO	CÓDIGO
01	01	TRAVA TAMPA DA MOLLA	M2.017.003.001
02	01	TAMPA MOLLA	M2.017.002.001
03	01	MOLLA N.09 VALV.FUNDO	M2.017.011.001
04	01	EIXO 7/8" ALUMINIO	M2.017.007.001
05	01	ANEL ORING 2114 VITON	M3.009.002.001
06	01	DISCO SEDE	M2.017.014.001
07	01	JUNTA BORRACHA SEDE	M2.017.016.001
08	01	TRAVA DA JUNTA	M2.017.003.002
09	01	PORCA LATÃO 7/8"	M2.017.017.001
10	01	TELA DE PROTEÇÃO	M2.017.015.001
11	01	CORPO VÁLVULA RETA	M2.017.001.002
12	01	ALAVANCA INTERNA	M2.017.005.001
13	01	ANEL ELÁSTICO E-18	M3.017.002.001
14	01	EIXO LATÃO RETO	M2.017.007.002
15	01	PORCA LATÃO 1 1/4"	M2.017.017.002
16	01	PINO ELÁSTICO 6x30	M3.010.000.002
17	01	CABO ACIONAMENTO	M2.017.010.001
18	02	PORCA 3/16"	M3.007.000.001
19	01	ALÇA U 3/16"	M2.017.018.001
20	01	JUNTA 8 FUROS G	M2.017.016.002
21	01	JUNTA 8 FUROS P	M2.017.016.003
22	01	FLANGE EXTERNA	M2.017.006.001
23	02	ANEL ORING 2111 VITON	M3.009.002.002
24	01	ANEL ORING 2212	M3.009.001.012

Assinatura: *Condição*
 Aprovado por: André S. de Franca
 Data: 17/11/2005



IND. METALURGICA LTDA - LIMEIRA S.P. (0XX:9)
 3441-2211
 PROIBIDA A REPRODUÇÃO

Rev. N.	Lista	Descrição das alterações
0	1/11/2005	