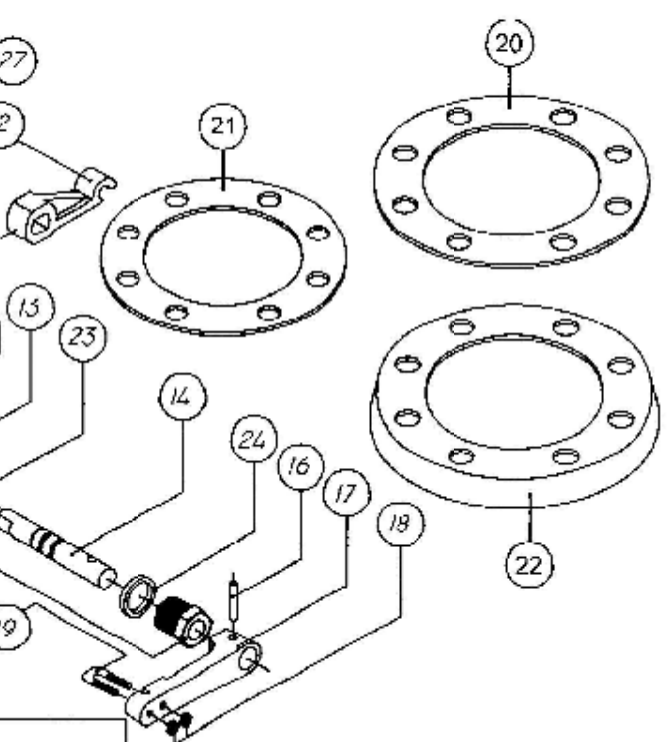
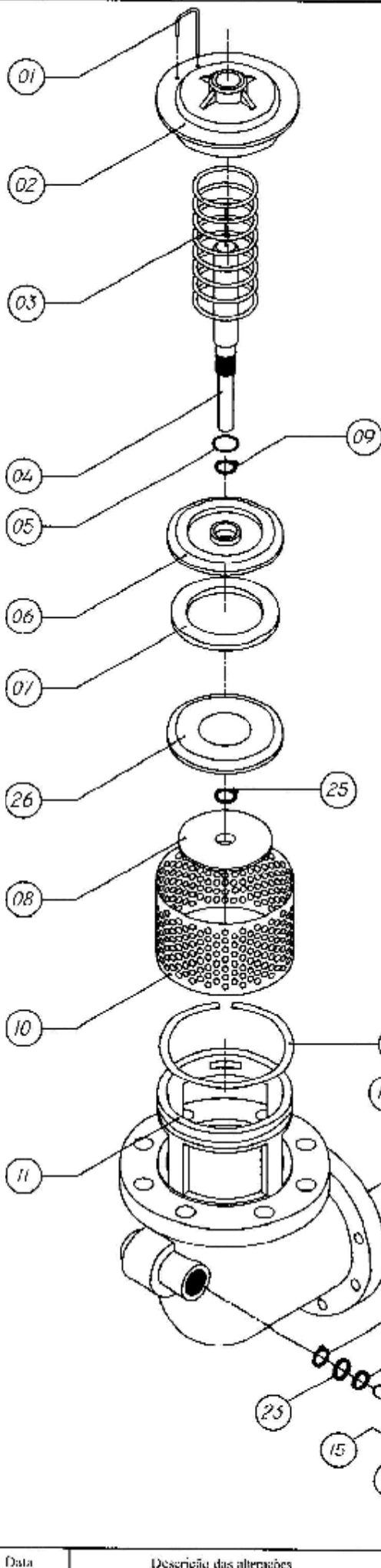


# VÁLVULA DE FUNDO CURVA 4"



CÓDIGO:	M1.017.400.002
DATA REVISÃO	15/11/03
DESENHISTA:	Aníbal P., Jr

ITEM	QTD	DESCRIÇÃO	CÓDIGO
01	01	TRAVA TAMPA DA MOLLA	M2.017.003.001
02	01	TAMPA MOLLA	M2.017.002.001
03	01	MOLLA N.09	M2.017.011.001
04	01	EIXO 5/8" INOX V.F	M2.017.007.005
05	01	ANEL ORING 2110	M3.009.001.026
06	01	DISCO SEDE	M2.017.014.001
07	01	ANEL VEDAÇÃO 7608	M2.017.016.001
08	01	TRAVA DA JUNTA	M2.017.003.002
09	01	ANEL ELASTICO E-42	M3.017.001.007
10	01	TELA DE PROTEÇÃO	M2.017.015.001
11	01	CORPO VALV. CURVA 4"	M2.017.001.001
12	01	ALAVANCA INTERNA	M2.017.005.001
13	01	ANEL ELÁSTICO E-18	M3.017.002.004
14	01	EIXO LATÃO RETO	M2.017.007.002
15	01	PORCA LATÃO 1 1/4"	M2.017.017.002
16	01	PINO ELÁSTICO 6x30	M3.010.000.002
17	01	CABO ACIONAMENTO	M2.017.010.001
18	02	PORCA 3/16"	M3.007.000.004
19	01	ALÇA U 3/16"	M2.017.018.001
20	01	JUNTA 8 FUROS G	M2.017.016.002
21	01	JUNTA 8 FUROS P	M2.017.016.003
22	01	FLANGE EXTERNA	M2.017.006.001
23	02	ANEL ORING 2111 VITON	M3.009.002.002
24	01	ANEL ORING 2212	M3.009.001.012
25	01	ANEL ELASTICO RS 10	M3.017.001.008
26	01	CHAPA ALUMINIO V.F	M2.017.002.003
27	01	GRAMPO Nº 28	M2.017.011.003



Assinatura	
Approvado por	Andre S. de Franca
Data	17/11/2005

DESIGNO DE PROPRIEDADE DA METALCAL  
 IND. METALURGICA LTDA - LIMEIRA S.P. (033319)  
 3441-7271  
 PROIBIDA A REPRODUÇÃO

Rev. Nr.	Data	Descrição das alterações
0	17/11/2005	