

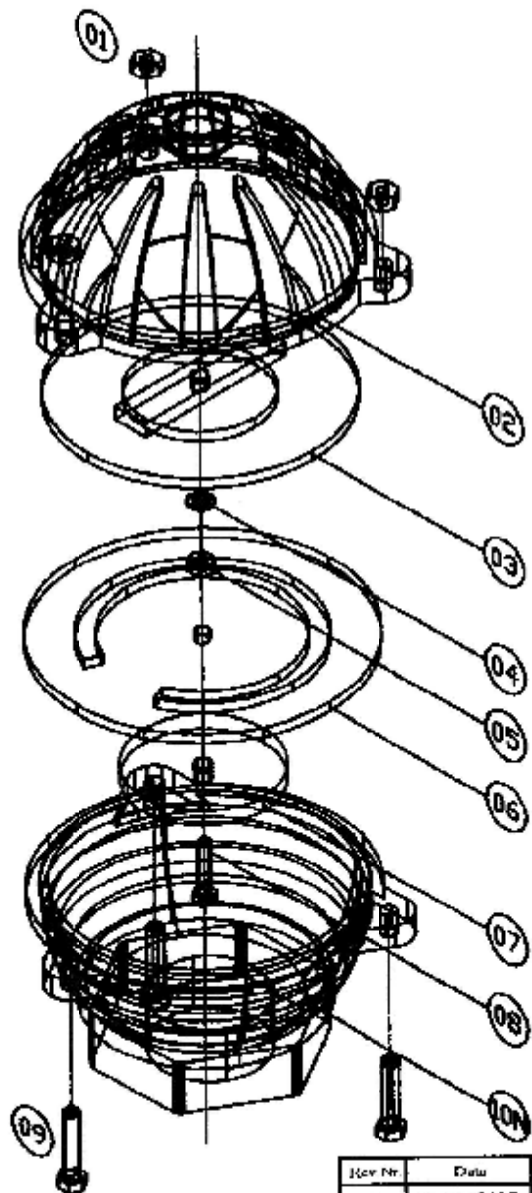
VÁLVULA CEBOLA



CÓDIGO:	CONF. TABELA
DATA REVISÃO	30/06/2004
DESENHISTA:	Aníbal P. Jr

ITEM	QTD	DESCRIÇÃO	CÓDIGO
01	03	PORCA SEXTAV. 5/16"	M3.006.001.006
02	01	CORPO VALV. CEBOLA	M2.016.001.001
03	01	DIVISÓRIA VAL. CEBOLA	M2.016.022.001
04	01	ARRUELA 1/4"	M3.011.001.002
05	01	PORCA SEXTAV. 1/4"	M3.007.000.007
06	01	BORRACHA DA CEBOLA	M2.016.016.001
07	01	TAMPA VALV. CEBOLA	M2.016.002.001
08	01	PARAF. SEXTAV. 1/4" x 1"	M3.006.001.004
09	03	PARAF. SEXT. 5/16" x 1 1/2"	M3.006.001.006
10A	01	CORPO C/ ROSCA 2"	M2.016.001.002
10B	01	CORPO C/ ROSCA 2 1/2"	M2.016.001.003
10C	01	CORPO C/ ROSCA 3"	M2.016.001.004
10D	01	CORPO C/ ROSCA 4"	M2.016.001.005

PRODUTO	COD. PROD.
VALVULA CEBOLA 2"	M1.016.200.001
VALVULA CEBOLA 2 1/2"	M1.016.212.001
VALVULA CEBOLA 3"	M1.016.300.001
VALVULA CEBOLA 4"	M1.016.400.001



Rev. Nr.	Data	Descrição das alterações
0	11/11/2005	

Assinatura: *[Handwritten Signature]*
 Data: 17/11/2005
 Aprovado por: André S. de Frazão

DESENHO DE PROPRIEDADE DA
 METACAL IND. METALURGICA LTDA -
 LIMEIRA S.P. (03319) 3441-2211
 PROIBIDA A REPRODUÇÃO