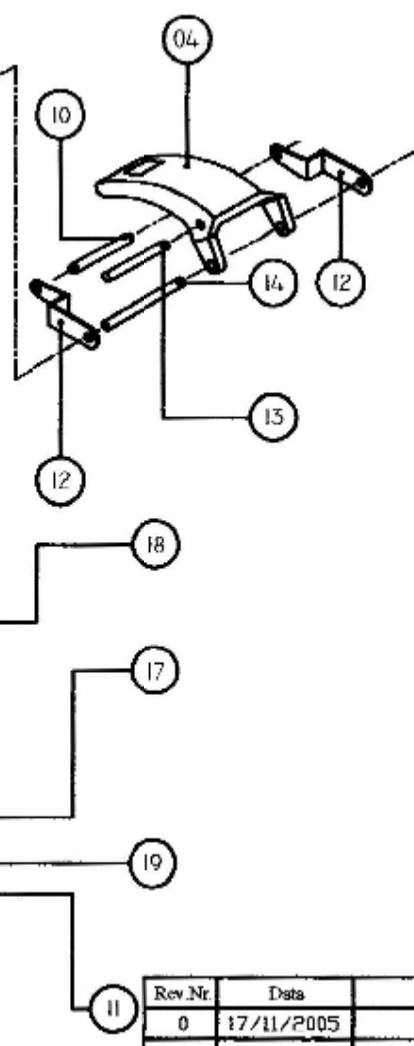
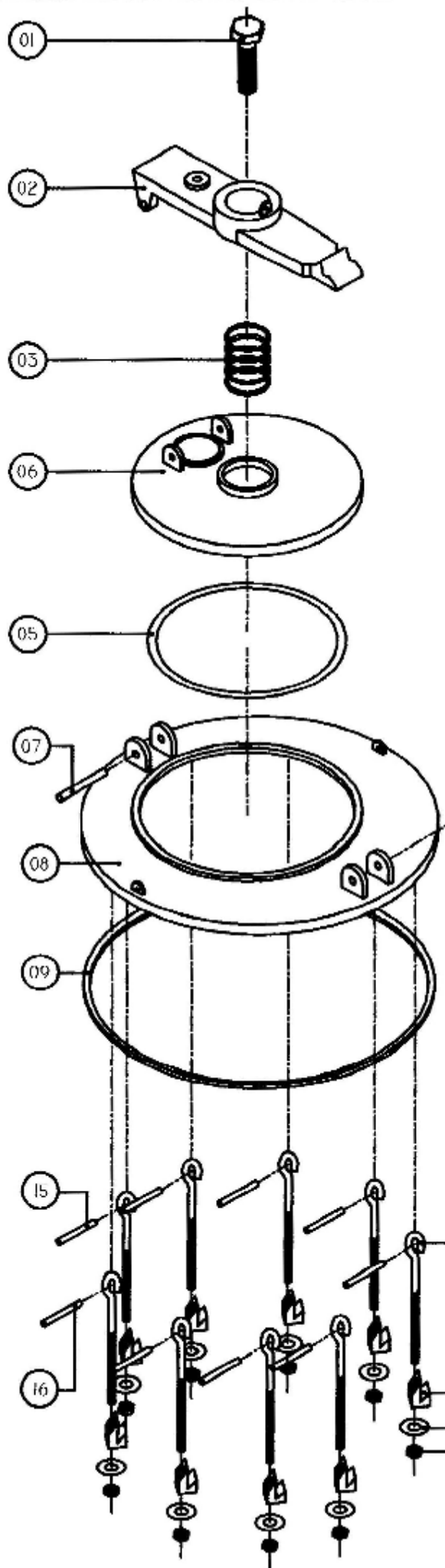


TAMPA VIS. 450 MM PD SHELL MOD.II



CÓDIGO:	M1.014.450.003
DATA REVISÃO	12/10/2005
DESENHISTA:	Aníbal P.Jr

ITEM	QTD	DESCRIÇÃO	CÓDIGO
01	01	PARAF.SEXT.1/2"x2.3/4"	M3.006.001.013
02	01	BRAÇO MAIOR T.V.MOD.II	M2.014.008.002
03	01	MOILA 8x152 T.VIS.MOD.II	M2.014.011.002
04	01	TRAVA TAMP.VIS.MOD.II	M2.014.003.003
05	01	ANEL VED.MEN. T.V.M.II	M3.008.000.026
06	01	TAMPA MENOR T.V.MOD.II	M2.014.002.002
07	01	PINO 3/8"x 122 T.VIS.	M3.014.009.005
08	01	CORPO MAIOR T.V.M.II	M2.014.001.002
09	01	ANEL VED.MAIOR T.V.M.II	M3.008.000.025
10	01	PINO 3/8"x 78 T.VIS.	M2.014.009.006
11	01	PORCA SEX.5/16" ZINC.	M3.007.000.001
12	02	CHAPA I DOBR.T.V.M.II	M2.014.008.003
13	01	PINO 3/8"x 93 T.VIS.	M2.014.009.003
14	01	PINO 3/8"x 117 T.VIS.	M2.014.009.004
15	06	PINO ELÁSTICO 6x30	M3.010.000.002
16	03	PINO ELÁSTICO 6x36	M3.010.000.003
17	09	GARRA FURD5/16"T.V.M.II	M2.014.013.002
18	09	ESTIRANTE TAMP.VIS.	M2.014.012.001
19	09	ARRUELA LISA 5/16"ZC.	M3.011.001.004



Assinatura	
Aprovação por	Francisco de Jesus
Data	17/11/2005

DESENHO DE PRODUÇÃO DA
 METACAL IND. METALURGICA LTDA -
 LIMEIRA S.P.(0XX15) 3441-2211
 PROIBIDA A REPRODUÇÃO

Rev.Nr	Data	Descrição das alterações
0	17/11/2005	