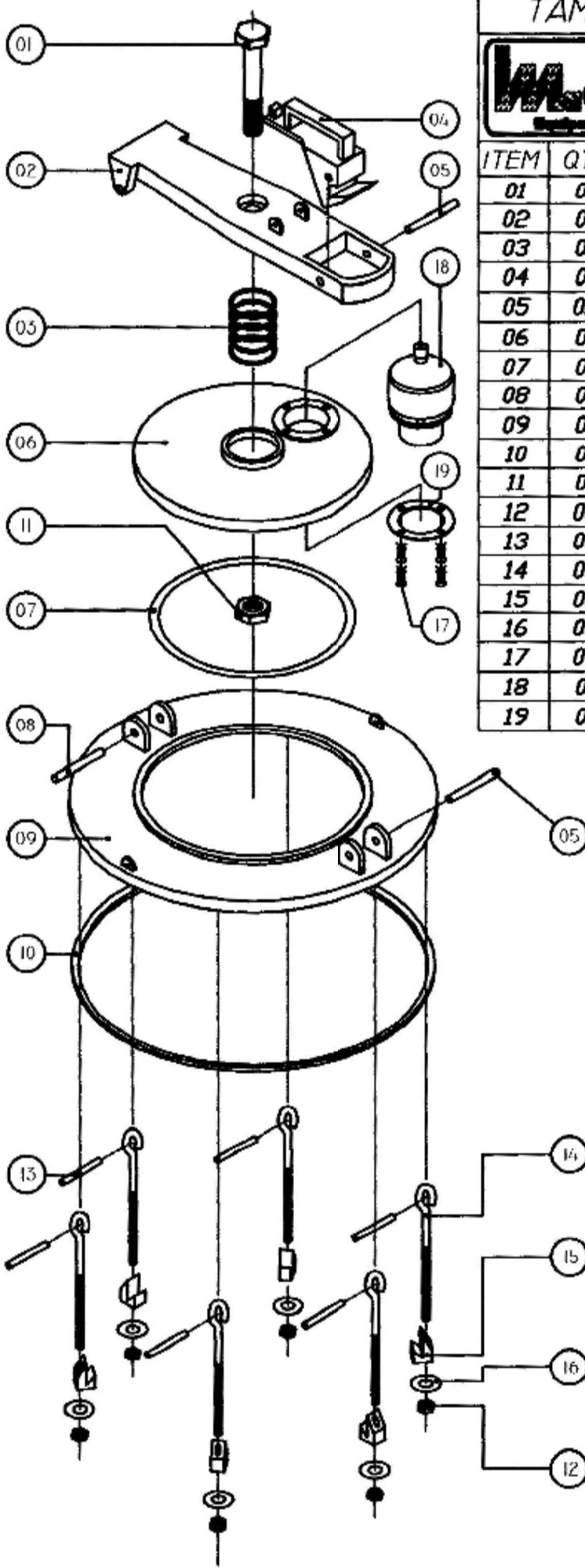


TAMPA DE VISITA 450 MM VALV.



CÓDIGO: M1.014.450.002
 DATA REVISÃO: 16/06/2004
 DESENHISTA: Anibal P.Jr

ITEM	QTD	DESCRIÇÃO	CÓDIGO
01	01	PARAF.SEXT. 1/2"x4"Rs.P	M3.006.001.002
02	01	BRAÇO MAIOR DA TAMPA	M2.014.008.001
03	01	MOLA N.08 TAMPA VIS.	M2.014.011.001
04	01	TRAVA BRAÇO TAMPA	M2.014.003.001
05	02	PINO MENDR 82 MM	M2.014.009.001
06	01	TAMPA MENOR T. VIS.	M2.014.002.001
07	01	ANEL DE VEDAÇ. TAMPA	M2.014.016.002
08	01	PINO MAIOR 114 MM	M2.014.009.002
09	01	CORPO MAIOR DA TAMPA	M2.014.001.001
10	01	ANEL DE VEDAÇ.CORPO	M2.014.016.001
11	01	PORCA 1/2"	M3.007.000.002
12	06	PORCA 5/16"	M3.007.000.003
13	06	PINO ELASTICO 6x30	M3.010.000.002
14	06	ESTIRANTE 168 MM	M2.014.012.001
15	06	GARRA FURD 5/16"	M2.014.013.001
16	06	ARRUELA LISA 3/8"	M3.011.001.001
17	04	PAR.AL. CAB.CH.1/4"X3/4	M3.006.003.001
18	01	VALV.DE VACUO TAMPA	M1.018.000.002
19	01	ANEL DE VEDAÇ.VACUO	M3.008.000.006



Assinatura: André S. de Franco
 Aprovação por: André S. de Franco
 Data: 17/11/2005

METACAL IND. METALURGICA LTDA -
 LIMEIRA S.P.(00X19) 3441-2211
 PROIBIDA A REPRODUÇÃO

Rev.Nr.	Data	Descrição das alterações
0	17/11/2003	