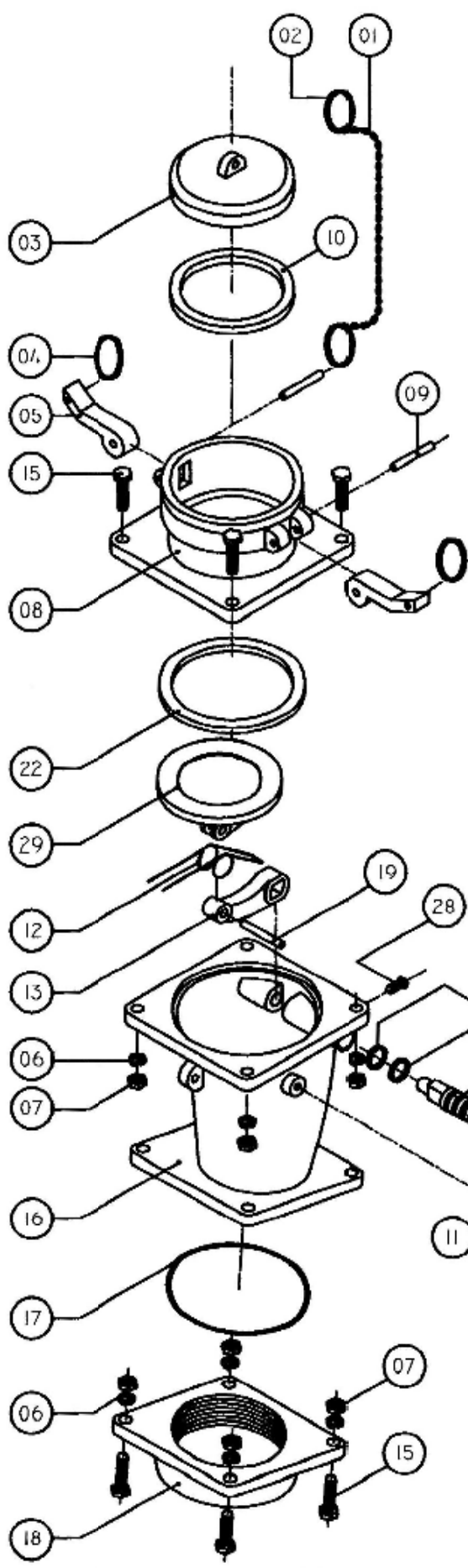


PORTINHOLA ACOPLADA 4" SAIDA 3"



| | |
|--------------|----------------|
| CÓDIGO: | M1.019.400.006 |
| DATA REVISÃO | 15/10/2004 |
| DESENHISTA: | Aníbal P. Jr |

| ITEM | QTD | DESCRIÇÃO | CÓDIGO |
|------|-----|---------------------------|----------------|
| 01 | 01 | CORRENTE N.7 ZINC. | M3.014.000.001 |
| 02 | 02 | ANEL CHAV. N.14 2,0mm | M3.013.000.001 |
| 03 | 01 | TAMPA DO ENGATE 3" | M2.019.002.002 |
| 04 | 02 | ANEL CHAV. N.07 2,5mm | M3.013.000.002 |
| 05 | 02 | TRAVA ENGATE GRANDE | M3.019.000.002 |
| 06 | 08 | ARRUEL. PRES.5/16"ZINC. | M3.011.002.001 |
| 07 | 08 | PORCA SEXT.5/16" ZINC. | M3.007.000.001 |
| 08 | 01 | ENGATE PORTINHOLA 3" | M2.019.004.002 |
| 09 | 02 | PINO ELÁSTICO 6x45 | M3.010.000.001 |
| 10 | 01 | ANEL DE VED. ENG.4" | M3.008.000.001 |
| 11 | 01 | MOLA N.04 PRES. PORT. | M2.019.011.001 |
| 12 | 01 | MOLA N.05 PORTA DISCO | M2.019.011.002 |
| 13 | 01 | ALAVANCA INT.PORT.4" | M2.019.005.001 |
| 14 | 01 | PINO ELÁSTICO 6x30 | M3.010.000.002 |
| 15 | 08 | PAR.SEX.5/16"x1.1/4"ZINC. | M3.006.001.001 |
| 16 | 01 | CORPO PORTINHOLA 4" | M2.019.001.001 |
| 17 | 01 | ANEL O'RING 2159 | M3.009.001.001 |
| 18 | 01 | FLANGE DA PORT. 4" | M2.019.006.001 |
| 19 | 01 | PINO ELÁSTICO 6x36 | M3.010.000.003 |
| 20 | 01 | PAR.CAB.ABL.1/4"x3/4"Z. | M3.006.002.001 |
| 21 | 02 | ANEL O'RING 2-114 VIT. | M3.009.002.001 |
| 22 | 01 | ANEL DE VED. PORT.3" | M3.008.000.003 |
| 23 | 01 | EIXO DO BRAÇO PORT.4" | M2.019.007.001 |
| 24 | 01 | BRAÇO EXT. DA PORT.4" | M2.019.008.001 |
| 25 | 01 | BUCHA LATÃO 5/16"x10 | M2.019.009.001 |
| 26 | 01 | CAPA MOLA PORT.4" | M2.019.010.001 |
| 27 | 01 | BUCHA LATÃO 5/16"x5 | M2.019.009.002 |
| 28 | 02 | PAR.CAB.ABL.1/4"x1/2"Z. | M3.006.003.002 |
| 29 | 01 | DISCO ALUMINIO PORT. | M2.019.014.002 |



| | |
|--------------|-------------------|
| Assinatura | |
| Aprovado por | André S. de Faria |
| Data | 17/11/2005 |

IND. METALURGICA LTDA - LIMEIRA S.P. (0XX19)
3441-2211
PROIBIDA A REPRODUÇÃO

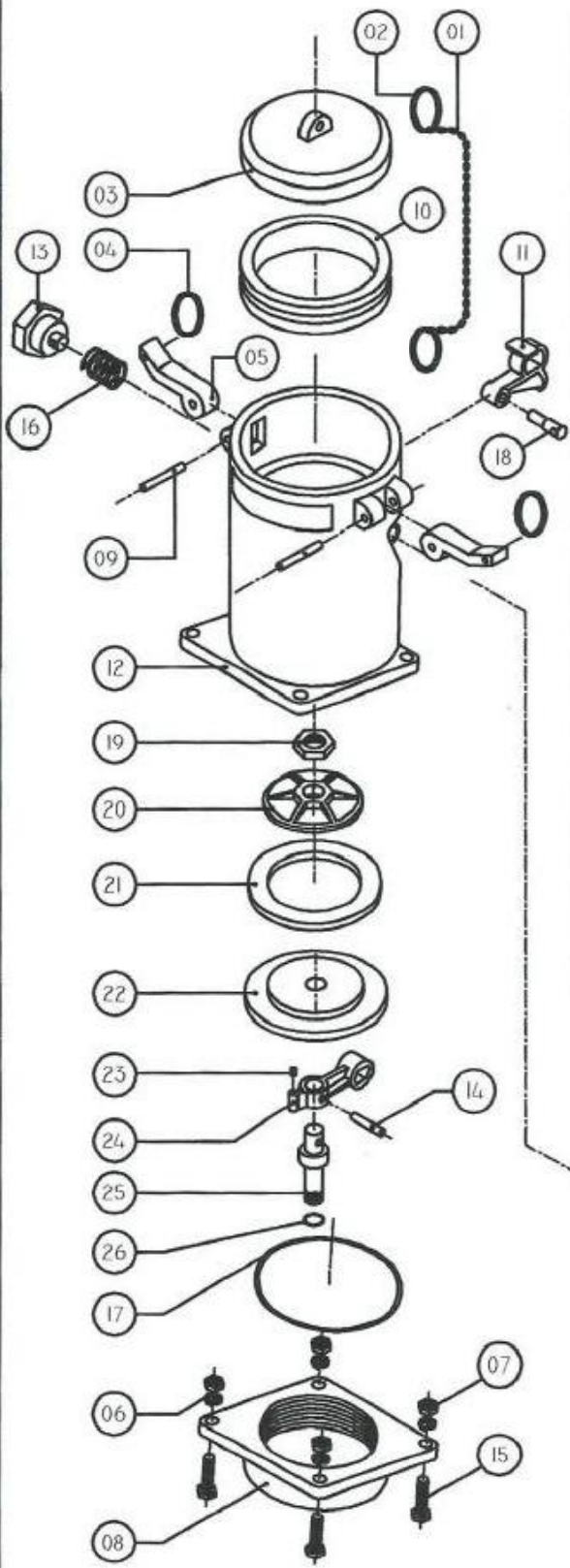
| Rev Nr | Data | Descrição das alterações |
|--------|------------|--------------------------|
| 0 | 17/11/2005 | |

PORTINHOLA ACOPL. 4" MOD.ANT.01



| | |
|--------------|----------------|
| CÓDIGO: | M1.019.400.005 |
| DATA REVISÃO | 28/03/2005 |
| DESENHISTA: | Aníbal P.Jr |

| ITEM | QTD | DESCRIÇÃO | CÓDIGO |
|------|-----|--------------------------|----------------|
| 01 | 01 | CORRENTE N.7 ZINC. | M3.014.000.001 |
| 02 | 02 | ANEL CHAV. N.14 2,0mm | M3.013.000.001 |
| 03 | 01 | TAMPA DO ENGATE 4" | M2.019.002.001 |
| 04 | 02 | ANEL CHAV. N.07 2,5mm | M3.013.000.002 |
| 05 | 02 | TRAVA ENGATE GRANDE | M3.019.000.002 |
| 06 | 08 | ARRUEL. PRES.5/16"ZINC. | M3.011.002.001 |
| 07 | 08 | PORCA SEXT.5/16" ZINC. | M3.007.000.001 |
| 08 | 01 | ENGATE PORTINHOLA 4" | M2.019.004.001 |
| 09 | 02 | PINO ELÁSTICO 6x45 | M3.010.000.001 |
| 10 | 01 | ANEL VED.DUPLD (ANT) | M3.008.000.013 |
| 11 | 01 | TRAVA DO LACRE (ANT.) | M2.019.003.001 |
| 12 | 01 | CORPO PORT.4" ANT.01 | M2.019.001.002 |
| 13 | 01 | TRAVA DA MOLLA (ANT.) | M2.019.003.002 |
| 14 | 01 | PINO ELÁSTICO 6x30 | M3.010.000.002 |
| 15 | 08 | PAR.SEX.5/16"x1.1/4"ZINC | M3.006.001.001 |
| 16 | 01 | MOLLA N.04 INOX (ANT.) | M2.019.011.004 |
| 17 | 01 | ANEL O'RING 2159 | M3.009.001.001 |
| 18 | 01 | PINO DA TRAVA (ANT.) | M2.019.009.003 |
| 19 | 01 | PORCA DE LATÃO 7/8" | M2.017.017.001 |
| 20 | 01 | TRAVA DA JUNTA | M2.017.003.002 |
| 21 | 01 | JUNTA BORRACHA SEDE | M2.017.016.001 |
| 22 | 01 | DISCO SEDE | M2.017.014.001 |
| 23 | 01 | MOLLA N.01 PORT.ANT. | M2.019.011.003 |
| 24 | 01 | ALAVANCA INTERN. ANT. | M2.019.005.002 |
| 25 | 01 | SUPORTE EIXO DISCO | M2.019.007.003 |
| 26 | 03 | ANEL O'RING 2114 | M3.009.001.005 |
| 27 | 01 | ANEL ELASTICO E-16 | M3.017.002.003 |
| 28 | 02 | ANEL O'RING 2111 | M3.009.001.002 |
| 29 | 01 | EIXO DO BRAÇO ANTIGO | M2.019.007.002 |
| 30 | 01 | ROLDANA DO BRAÇO EXT | M2.019.009.004 |
| 31 | 01 | BRAÇO EXTERNO ANTIGO | M2.019.008.002 |
| 32 | 01 | PINO ELASTICO 6x45 | M3.010.000.001 |



| Rev.Nr. | Data | Descrição das alterações |
|---------|------------|--------------------------|
| 0 | 17/11/2005 | |

| | |
|--------------|---------------------|
| Assinatura | <i>Aníbal P. Jr</i> |
| Aprovado por | André S. de França |
| Data | 17/11/2005 |

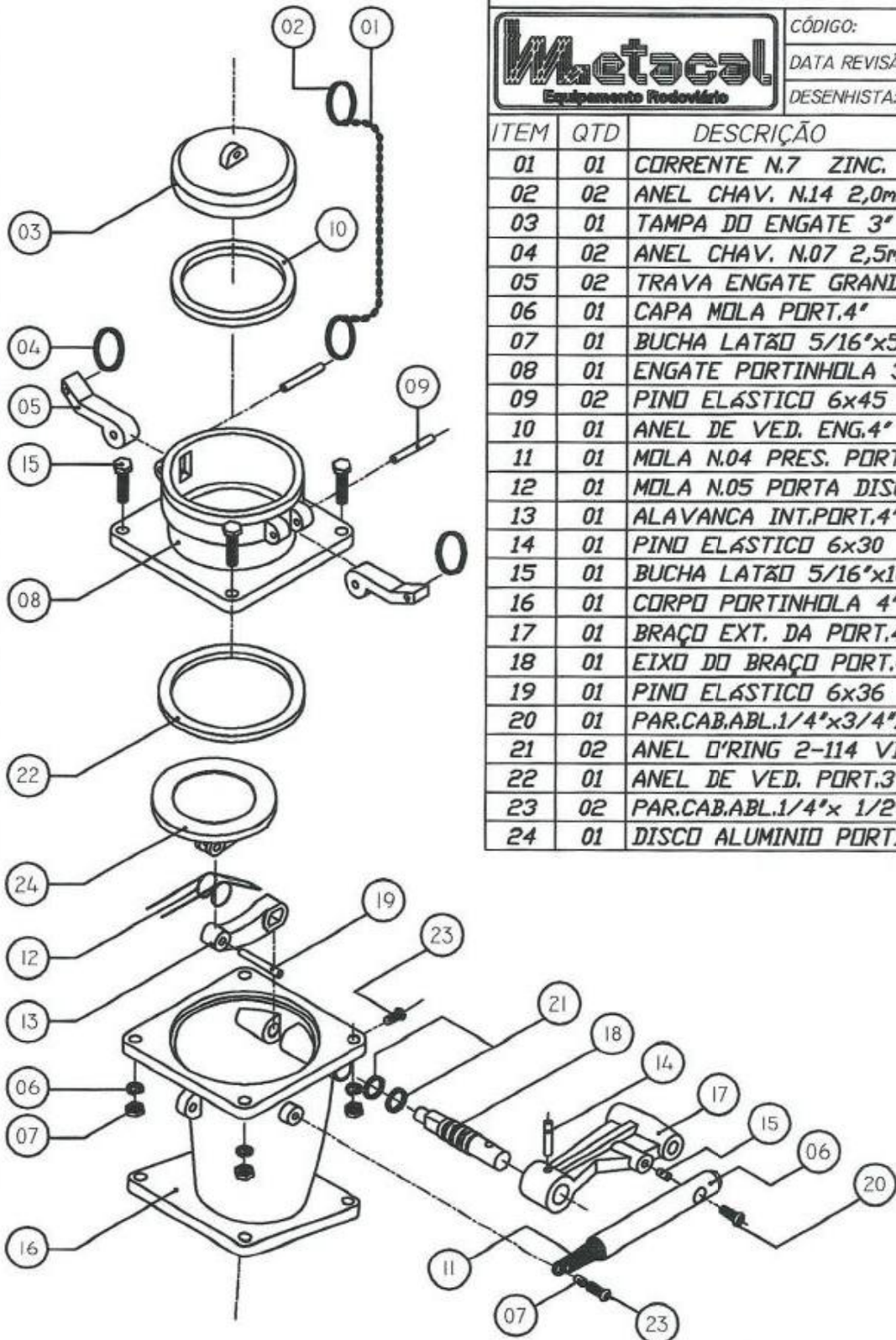
IND. METALURGICA LTDA - LIMEIRA S.P. (0XX19)
3441-2211
PROIBIDA A REPRODUÇÃO

PORTINHOLA ACOPL. 3" SEM FLANGE



| | |
|--------------|----------------|
| CÓDIGO: | M1.019.300.002 |
| DATA REVISÃO | 18/11/2003 |
| DESENHISTA: | Aníbal P. Jr |

| ITEM | QTD | DESCRIÇÃO | CÓDIGO |
|------|-----|---------------------------|----------------|
| 01 | 01 | CORRENTE N.7 ZINC. | M3.014.000.001 |
| 02 | 02 | ANEL CHAV. N.14 2,0mm | M3.013.000.001 |
| 03 | 01 | TAMPA DO ENGATE 3" | M2.019.002.002 |
| 04 | 02 | ANEL CHAV. N.07 2,5mm | M3.013.000.002 |
| 05 | 02 | TRAVA ENGATE GRANDE | M3.019.000.002 |
| 06 | 01 | CAPA MOLLA PORT.4" | M2.019.010.001 |
| 07 | 01 | BUCHA LATÃO 5/16"x5 | M2.019.009.002 |
| 08 | 01 | ENGATE PORTINHOLA 3" | M2.019.004.002 |
| 09 | 02 | PINO ELÁSTICO 6x45 | M3.010.000.001 |
| 10 | 01 | ANEL DE VED. ENG.4" | M3.008.000.001 |
| 11 | 01 | MOLLA N.04 PRES. PORT. | M2.019.011.001 |
| 12 | 01 | MOLLA N.05 PORTA DISCO | M2.019.011.002 |
| 13 | 01 | ALAVANCA INT.PORT.4" | M2.019.005.001 |
| 14 | 01 | PINO ELÁSTICO 6x30 | M3.010.000.002 |
| 15 | 01 | BUCHA LATÃO 5/16"x10 | M2.019.009.001 |
| 16 | 01 | CORPO PORTINHOLA 4" | M2.019.001.001 |
| 17 | 01 | BRAÇO EXT. DA PORT.4" | M2.019.008.001 |
| 18 | 01 | EIXO DO BRAÇO PORT.4" | M2.019.007.001 |
| 19 | 01 | PINO ELÁSTICO 6x36 | M3.010.000.003 |
| 20 | 01 | PAR.CAB.ABL.1/4"x3/4"Z. | M3.006.002.001 |
| 21 | 02 | ANEL O'RING 2-114 VIT. | M3.009.002.001 |
| 22 | 01 | ANEL DE VED. PORT.3" | M3.008.000.003 |
| 23 | 02 | PAR.CAB.ABL.1/4"x 1/2"Z. | M3.006.003.002 |
| 24 | 01 | DISCO ALUMINIO PORTINHOLA | M2.019.014.002 |



| | |
|--------------|---------------------------|
| Assinatura | <i>Andre S. de Franca</i> |
| Aprovado por | Andre S. de Franca |
| Data | 17/11/2005 |

IND. METALURGICA L.TDA - LIMEIRA S.P. (0XX19) 3441-2211
 PROIBIDA A REPRODUÇÃO

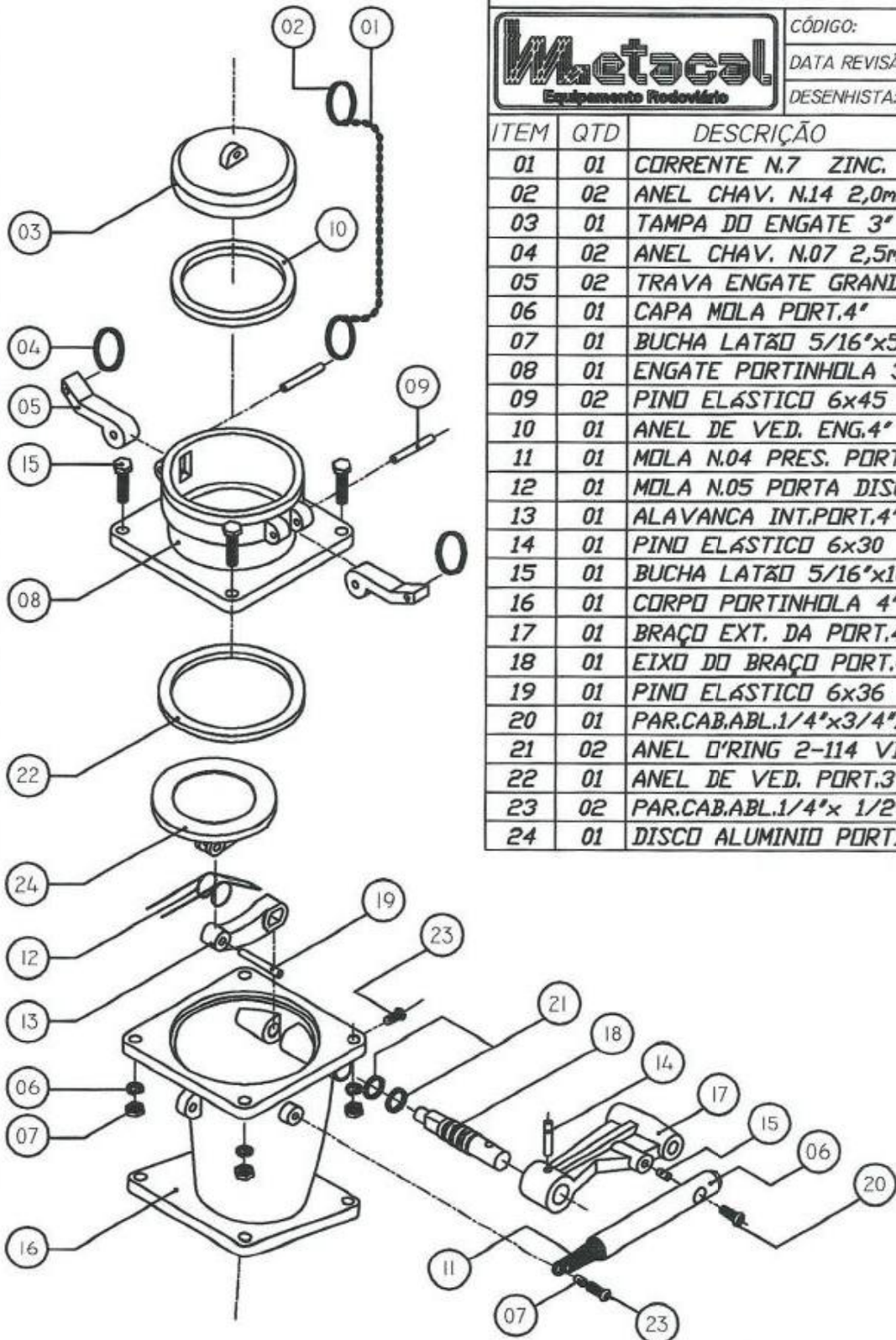
| Rev.Nr. | Data | Descrição das alterações |
|---------|------------|--------------------------|
| 0 | 17/11/2005 | |

PORTINHOLA ACOPL. 3" SEM FLANGE



| | |
|--------------|----------------|
| CÓDIGO: | M1.019.300.002 |
| DATA REVISÃO | 18/11/2003 |
| DESENHISTA: | Aníbal P. Jr |

| ITEM | QTD | DESCRIÇÃO | CÓDIGO |
|------|-----|---------------------------|----------------|
| 01 | 01 | CORRENTE N.7 ZINC. | M3.014.000.001 |
| 02 | 02 | ANEL CHAV. N.14 2,0mm | M3.013.000.001 |
| 03 | 01 | TAMPA DO ENGATE 3" | M2.019.002.002 |
| 04 | 02 | ANEL CHAV. N.07 2,5mm | M3.013.000.002 |
| 05 | 02 | TRAVA ENGATE GRANDE | M3.019.000.002 |
| 06 | 01 | CAPA MOLLA PORT.4" | M2.019.010.001 |
| 07 | 01 | BUCHA LATÃO 5/16"x5 | M2.019.009.002 |
| 08 | 01 | ENGATE PORTINHOLA 3" | M2.019.004.002 |
| 09 | 02 | PINO ELÁSTICO 6x45 | M3.010.000.001 |
| 10 | 01 | ANEL DE VED. ENG.4" | M3.008.000.001 |
| 11 | 01 | MOLLA N.04 PRES. PORT. | M2.019.011.001 |
| 12 | 01 | MOLLA N.05 PORTA DISCO | M2.019.011.002 |
| 13 | 01 | ALAVANCA INT.PORT.4" | M2.019.005.001 |
| 14 | 01 | PINO ELÁSTICO 6x30 | M3.010.000.002 |
| 15 | 01 | BUCHA LATÃO 5/16"x10 | M2.019.009.001 |
| 16 | 01 | CORPO PORTINHOLA 4" | M2.019.001.001 |
| 17 | 01 | BRAÇO EXT. DA PORT.4" | M2.019.008.001 |
| 18 | 01 | EIXO DO BRAÇO PORT.4" | M2.019.007.001 |
| 19 | 01 | PINO ELÁSTICO 6x36 | M3.010.000.003 |
| 20 | 01 | PAR.CAB.ABL.1/4"x3/4"Z. | M3.006.002.001 |
| 21 | 02 | ANEL O'RING 2-114 VIT. | M3.009.002.001 |
| 22 | 01 | ANEL DE VED. PORT.3" | M3.008.000.003 |
| 23 | 02 | PAR.CAB.ABL.1/4"x 1/2"Z. | M3.006.003.002 |
| 24 | 01 | DISCO ALUMINIO PORTINHOLA | M2.019.014.002 |



| | |
|--------------|---------------------------|
| Assinatura | <i>Andre S. de Franca</i> |
| Aprovado por | Andre S. de Franca |
| Data | 17/11/2005 |

IND. METALURGICA L.TDA - LIMEIRA S.P. (0XX19) 3441-2211
 PROIBIDA A REPRODUÇÃO

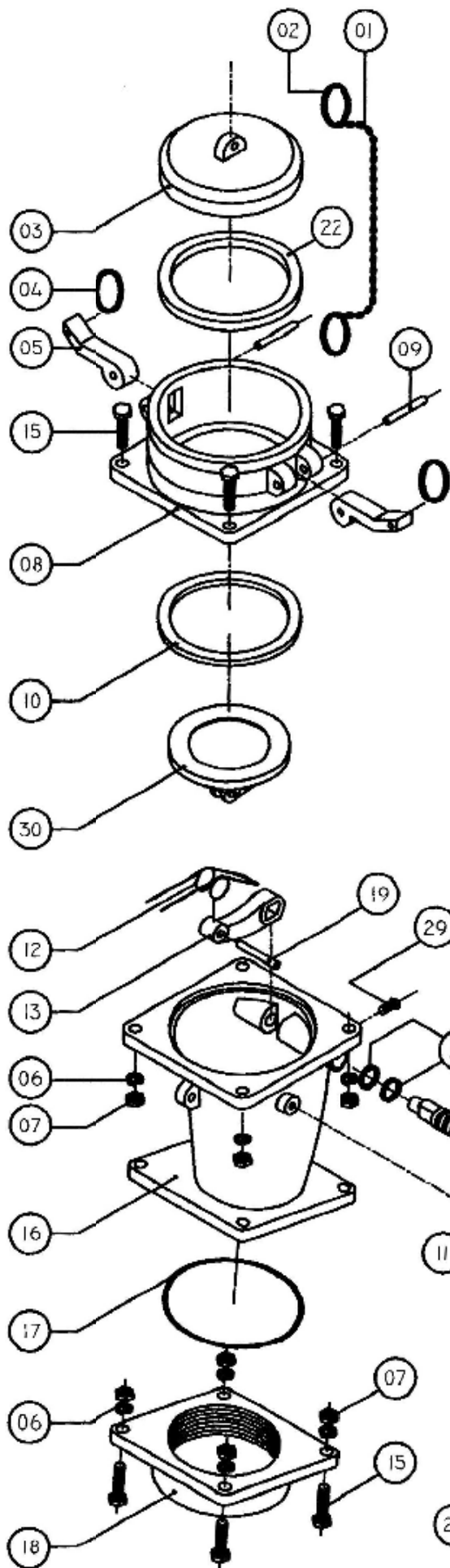
| Rev.Nr. | Data | Descrição das alterações |
|---------|------------|--------------------------|
| 0 | 17/11/2005 | |

PORTINHOLA ACOPLADA 4"



CÓDIGO: M1.019.400.001
 DATA REVISÃO: 15/11/2003
 DESENHISTA: Aníbal P. Jr

| ITEM | QTD | DESCRIÇÃO | CÓDIGO |
|------|-----|---------------------------|----------------|
| 01 | 01 | CORRENTE N.7 ZINC. | M3.014.000.001 |
| 02 | 02 | ANEL CHAV. N.14 2,0mm | M3.013.000.001 |
| 03 | 01 | TAMPA DO ENGATE 4" | M2.019.002.001 |
| 04 | 02 | ANEL CHAV. N.07 2,5mm | M3.013.000.002 |
| 05 | 02 | TRAVA ENGATE GRANDE | M3.019.000.002 |
| 06 | 08 | ARRUEL. PRES.5/16"ZINC. | M3.011.002.001 |
| 07 | 08 | PARCA SEXT.5/16" ZINC. | M3.007.000.001 |
| 08 | 01 | ENGATE PORTINHOLA 4" | M2.019.004.001 |
| 09 | 02 | PINO ELASTICO 6x45 | M3.010.000.001 |
| 10 | 01 | ANEL DE VED. PORT.4" | M3.008.000.002 |
| 11 | 01 | MOLA N.04 PRES. PORT. | M2.019.011.001 |
| 12 | 01 | MOLA N.05 PORTA DISCO | M2.019.011.002 |
| 13 | 01 | ALAVANCA INT.PORT.4" | M2.019.005.001 |
| 14 | 01 | PINO ELASTICO 6x30 | M3.010.000.002 |
| 15 | 08 | PAR.SEX.5/16"x1.1/4"ZINC. | M3.006.001.001 |
| 16 | 01 | CORPO PORTINHOLA 4" | M2.019.001.001 |
| 17 | 01 | ANEL O'RING 2159 | M3.009.001.001 |
| 18 | 01 | FLANGE DA PORT. 4" | M2.019.006.001 |
| 19 | 01 | PINO ELASTICO 6x36 | M3.010.000.003 |
| 20 | 01 | PAR.CAB.ABL.1/4"x3/4"Z. | M3.006.002.001 |
| 21 | 02 | ANEL O'RING 2-114 VIT. | M3.009.002.001 |
| 22 | 01 | ANEL DE VED. ENG.4" | M3.008.000.001 |
| 23 | 01 | EIXO DO BRAÇO PORT.4" | M2.019.007.001 |
| 24 | 01 | BRAÇO EXT. DA PORT.4" | M2.019.008.001 |
| 25 | 01 | BUCHA LATÃO 5/16"x10 | M2.019.009.001 |
| 26 | 01 | CAPA MOLA PORT.4" | M2.019.010.001 |
| 27 | 01 | BUCHA LATÃO 5/16"x5 | M2.019.009.002 |
| 28 | 01 | JUNTA VEDAÇ.QUAD.PORT | M2.019.016.001 |
| 29 | 02 | PAR.CAB.ABL.1/4"x1/2"Z. | M3.006.003.002 |
| 30 | 01 | DISCO ALUMINIO PORT. | M2.019.014.002 |



Assinatura: _____
 Data: 17/11/2005
 Aprovado por: André S. de Franca

3441-2211
 PROIBIDA A REPRODUÇÃO

| Rev.Nr. | Data | Descrição das alterações |
|---------|------------|--------------------------|
| 0 | 17/11/2005 | |

PORTINHOLA ACOPLADA 4" C/ VISOR

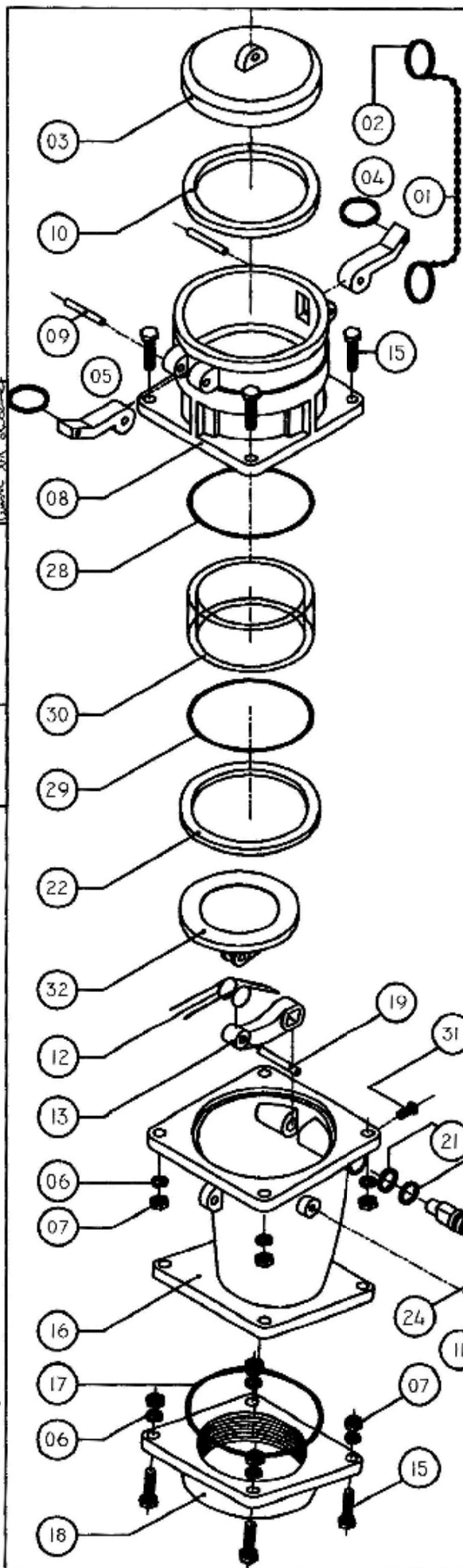


CÓDIGO: M1.019.400.003

DATA REVISÃO 15/10/2004

DESENHISTA: Aníbal P.Jr

| ITEM | QTD | DESCRIÇÃO | CÓDIGO |
|------|-----|--------------------------|----------------|
| 01 | 01 | CORRENTE N.7 ZINC. | M3.014.000.001 |
| 02 | 02 | ANEL CHAV. N.14 2,0mm | M3.013.000.001 |
| 03 | 01 | TAMPA DO ENGATE 4" | M2.019.002.001 |
| 04 | 02 | ANEL CHAV. N.07 2,5mm | M3.013.000.002 |
| 05 | 02 | TRAVA ENGATE GRANDE | M3.019.000.002 |
| 06 | 08 | ARRUEL. PRES.5/16"ZINC. | M3.011.002.001 |
| 07 | 08 | PORCA SEXT.5/16" ZINC. | M3.007.000.001 |
| 08 | 01 | ENGATE PORT.4"C/VISOR | M2.019.004.003 |
| 09 | 02 | PINO ELÁSTICO 6x45 | M3.010.000.001 |
| 10 | 01 | ANEL DE VED. ENG.4" | M3.008.000.001 |
| 11 | 01 | MOLA N.04 PRES. PORT. | M2.019.011.001 |
| 12 | 01 | MOLA N.05 PORTA DISCO | M2.019.011.002 |
| 13 | 01 | ALAVANCA INT.PORT.4" | M2.019.005.001 |
| 14 | 01 | PINO ELÁSTICO 6x30 | M3.010.000.002 |
| 15 | 08 | PAR.SEX.5/16"x1.1/4"ZINC | M3.006.001.001 |
| 16 | 01 | CORPO PORTINHOLA 4" | M2.019.001.001 |
| 17 | 01 | ANEL O'RING 2159 | M3.009.001.001 |
| 18 | 01 | FLANGE DA PORT. 4" | M2.019.006.001 |
| 19 | 01 | PINO ELÁSTICO 6x36 | M3.010.000.003 |
| 20 | 01 | PAR.CAB.ABL.1/4"x3/4"Z. | M3.006.002.001 |
| 21 | 02 | ANEL O'RING 2-114 VIT. | M3.009.002.001 |
| 22 | 01 | ANEL DE VED. PORT.4" | M3.008.000.002 |
| 23 | 01 | EIXO DO BRAÇO PORT.4" | M2.019.007.001 |
| 24 | 01 | BRAÇO EXT. DA PORT.4" | M2.019.008.001 |
| 25 | 01 | BUCHA LATÃO 5/16"x10 | M2.019.009.001 |
| 26 | 01 | CAPA MOLA PORT.4" | M2.019.010.001 |
| 27 | 01 | BUCHA LATÃO 5/16"x5 | M2.019.009.002 |
| 28 | 01 | ANEL O'RING 2155 | M3.009.001.008 |
| 29 | 01 | ANEL O'RING 2156 | M3.009.001.011 |
| 30 | 01 | VISOR DA DESCARGA 4" | M2.005.020.002 |
| 31 | 02 | PAR.CAB.ABL.1/4"x1/2"Z. | M3.006.003.002 |
| 32 | 01 | DISCO ALUMINIO PORTIN. | M2.019.014.002 |



| Rev.Nr. | Data | Descrição das alterações |
|---------|------------|--------------------------|
| 0 | 17/11/2005 | |

| | |
|--------------|--------------------|
| Assinatura | |
| Aprovado por | Andre S. de Franca |
| Data | 17/11/2005 |

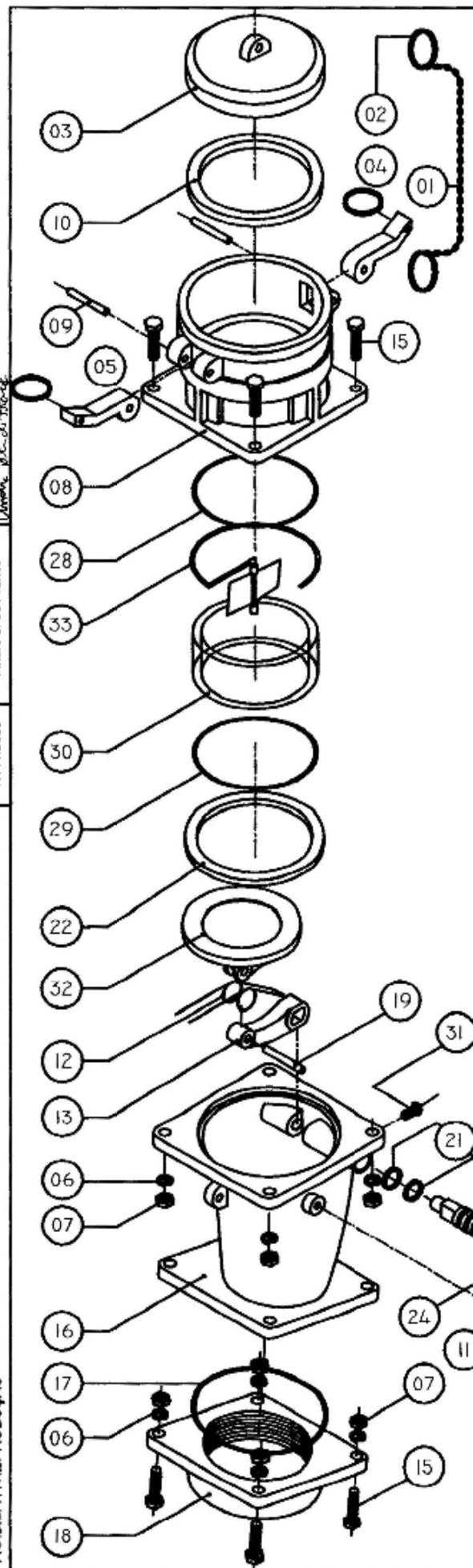
IND. METALURGICA LTDA - LIMEIRA S.P. (0XX19)
3441-2211
É PROIBIDA A REPRODUÇÃO

PORTINHOLA ACP.4"C/ VISOR E VENT.



| | |
|--------------|----------------|
| CÓDIGO: | M1.019.400.008 |
| DATA REVISÃO | 15/10/2004 |
| DESENHISTA: | Aníbal P.Jr |

| ITEM | QTD | DESCRIÇÃO | CÓDIGO |
|------|-----|---------------------------|----------------|
| 01 | 01 | CORRENTE N.7 ZINC. | M3.014.000.001 |
| 02 | 02 | ANEL CHAV. N.14 2,0mm | M3.013.000.001 |
| 03 | 01 | TAMPA DO ENGATE 4" | M2.019.002.001 |
| 04 | 02 | ANEL CHAV. N.07 2,5mm | M3.013.000.002 |
| 05 | 02 | TRAVA ENGATE GRANDE | M3.019.000.002 |
| 06 | 08 | ARRUEL. PRES.5/16"ZINC. | M3.011.002.001 |
| 07 | 08 | PORCA SEXT.5/16" ZINC. | M3.007.000.001 |
| 08 | 01 | ENGATE PORT.4"C/VISOR | M2.019.004.003 |
| 09 | 02 | PINO ELÁSTICO 6x45 | M3.010.000.001 |
| 10 | 01 | ANEL DE VED. ENG.4" | M3.008.000.001 |
| 11 | 01 | MOLA N.04 PRES. PORT. | M2.019.011.001 |
| 12 | 01 | MOLA N.05 PORTA DISCO | M2.019.011.002 |
| 13 | 01 | ALAVANCA INT.PORT.4" | M2.019.005.001 |
| 14 | 01 | PINO ELÁSTICO 6x30 | M3.010.000.002 |
| 15 | 08 | PAR.SEX.5/16"x1.1/4"ZINC. | M3.006.001.001 |
| 16 | 01 | CORPO PORTINHOLA 4" | M2.019.001.001 |
| 17 | 01 | ANEL O'RING 2159 | M3.009.001.001 |
| 18 | 01 | FLANGE DA PORT. 4" | M2.019.006.001 |
| 19 | 01 | PINO ELÁSTICO 6x36 | M3.010.000.003 |
| 20 | 01 | PAR.CAB.ABL.1/4"x3/4"Z. | M3.006.002.001 |
| 21 | 02 | ANEL O'RING 2-114 VIT. | M3.009.002.001 |
| 22 | 01 | ANEL DE VED. PORT.4" | M3.008.000.002 |
| 23 | 01 | EIXO DO BRAÇO PORT.4" | M2.019.007.001 |
| 24 | 01 | BRAÇO EXT. DA PORT.4" | M2.019.008.001 |
| 25 | 01 | BUCHA LATÃO 5/16"x10 | M2.019.009.001 |
| 26 | 01 | CAPA MOLA PORT.4" | M2.019.010.001 |
| 27 | 01 | BUCHA LATÃO 5/16"x5 | M2.019.009.002 |
| 28 | 01 | ANEL O'RING 2155 | M3.009.001.008 |
| 29 | 01 | ANEL O'RING 2156 | M3.009.001.011 |
| 30 | 01 | VISOR DA DESCARGA 4" | M2.005.020.002 |
| 31 | 02 | PAR.CAB.ABL.1/4"x1/2"Z. | M3.006.003.002 |
| 32 | 01 | DISCO ALUMINIO PORTIN. | M2.019.014.002 |
| 33 | 01 | VENTOINHA VIS. ENG.4" | M2.019.024.001 |



| | |
|---------------|--------------------|
| Assinatura | Andre S. de Franco |
| Aprovação por | Andre S. de Franco |
| Data | 17/11/2005 |

IND. METALURGICA L.TDA. - LIMEIRA S.P. (0XX19)
3441-2211
PROIBIDA A REPRODUÇÃO

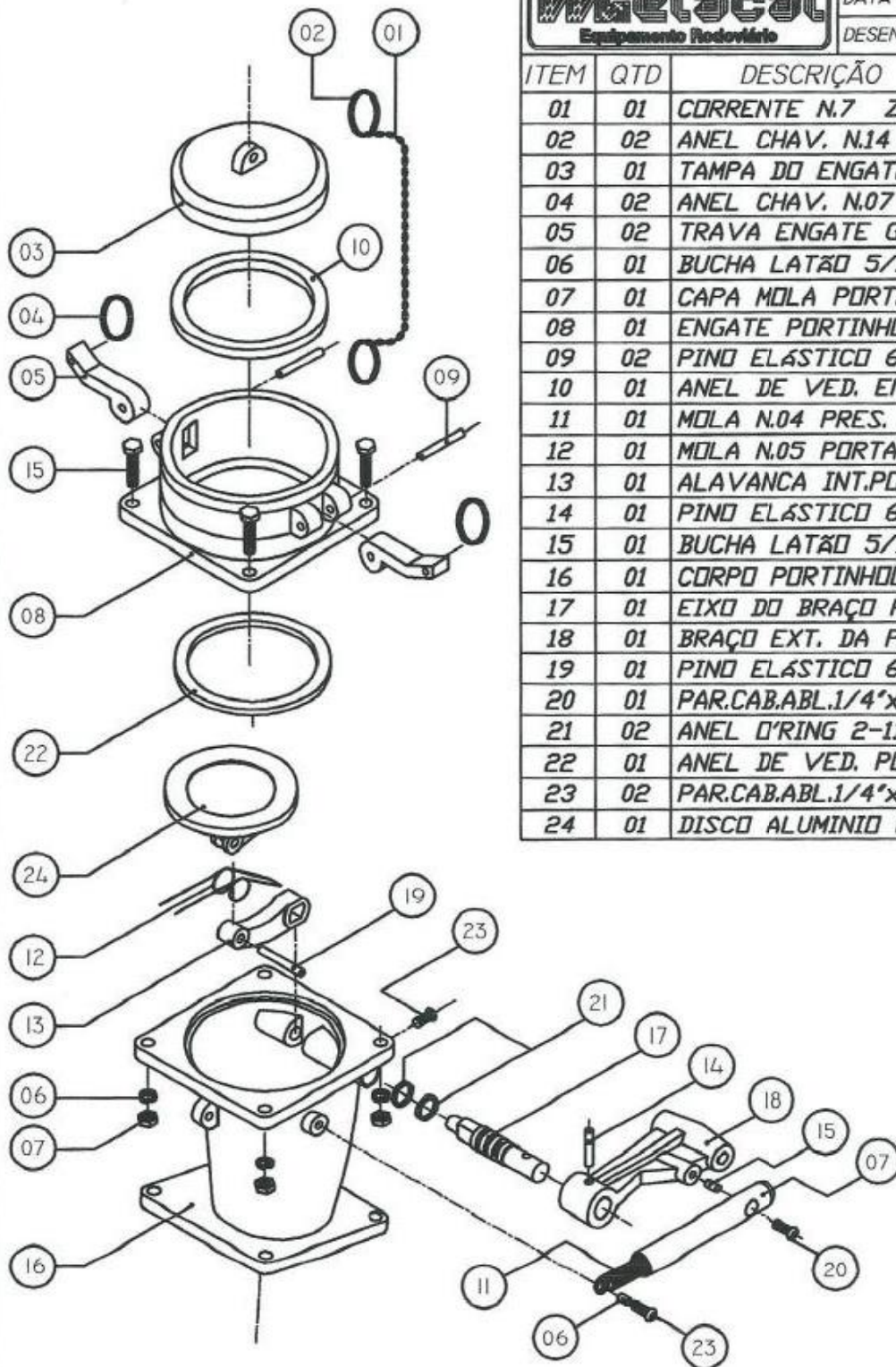
| Rev.Nr | Data | Descrição das alterações |
|--------|------------|--------------------------|
| 0 | 17/11/2005 | |

PORTINHOLA ACOPL. 4" SEM FLANGE



| | |
|--------------|----------------|
| CÓDIGO: | M1.019.400.002 |
| DATA REVISÃO | 18/10/2004 |
| DESENHISTA: | Aníbal P.Jr |

| ITEM | QTD | DESCRIÇÃO | CÓDIGO |
|------|-----|-------------------------|----------------|
| 01 | 01 | CORRENTE N.7 ZINC. | M3.014.000.001 |
| 02 | 02 | ANEL CHAV. N.14 2,0mm | M3.013.000.001 |
| 03 | 01 | TAMPA DO ENGATE 4" | M2.019.002.001 |
| 04 | 02 | ANEL CHAV. N.07 2,5mm | M3.013.000.002 |
| 05 | 02 | TRAVA ENGATE GRANDE | M3.019.000.002 |
| 06 | 01 | BUCHA LATÃO 5/16"x5 | M2.019.009.002 |
| 07 | 01 | CAPA MOLA PORT.4" | M2.019.010.001 |
| 08 | 01 | ENGATE PORTINHOLA 4" | M2.019.004.001 |
| 09 | 02 | PINO ELÁSTICO 6x45 | M3.010.000.001 |
| 10 | 01 | ANEL DE VED. ENG.4" | M3.008.000.001 |
| 11 | 01 | MOLA N.04 PRES. PORT. | M2.019.011.001 |
| 12 | 01 | MOLA N.05 PORTA DISCO | M2.019.011.002 |
| 13 | 01 | ALAVANCA INT.PORT.4" | M2.019.005.001 |
| 14 | 01 | PINO ELÁSTICO 6x30 | M3.010.000.002 |
| 15 | 01 | BUCHA LATÃO 5/16"x10 | M2.019.009.001 |
| 16 | 01 | CORPO PORTINHOLA 4" | M2.019.001.001 |
| 17 | 01 | EIXO DO BRAÇO PORT.4" | M2.019.007.001 |
| 18 | 01 | BRAÇO EXT. DA PORT.4" | M2.019.008.001 |
| 19 | 01 | PINO ELÁSTICO 6x36 | M3.010.000.003 |
| 20 | 01 | PAR.CAB.ABL.1/4"x3/4"Z. | M3.006.002.001 |
| 21 | 02 | ANEL O'RING 2-114 VIT. | M3.009.002.001 |
| 22 | 01 | ANEL DE VED. PORT.4" | M3.008.000.002 |
| 23 | 02 | PAR.CAB.ABL.1/4"x1/2"Z. | M3.006.003.002 |
| 24 | 01 | DISCO ALUMINIO PORT. | M2.019.014.002 |



| | |
|--------------|--------------------|
| Assinatura | <i>[Signature]</i> |
| Aprovado por | André S. de Franca |
| Data | 17/11/2005 |

IND. METALURGICA LTDA. - LIMEIRA S.P. (0XX19)
3441-2211
PROIBIDA A REPRODUÇÃO

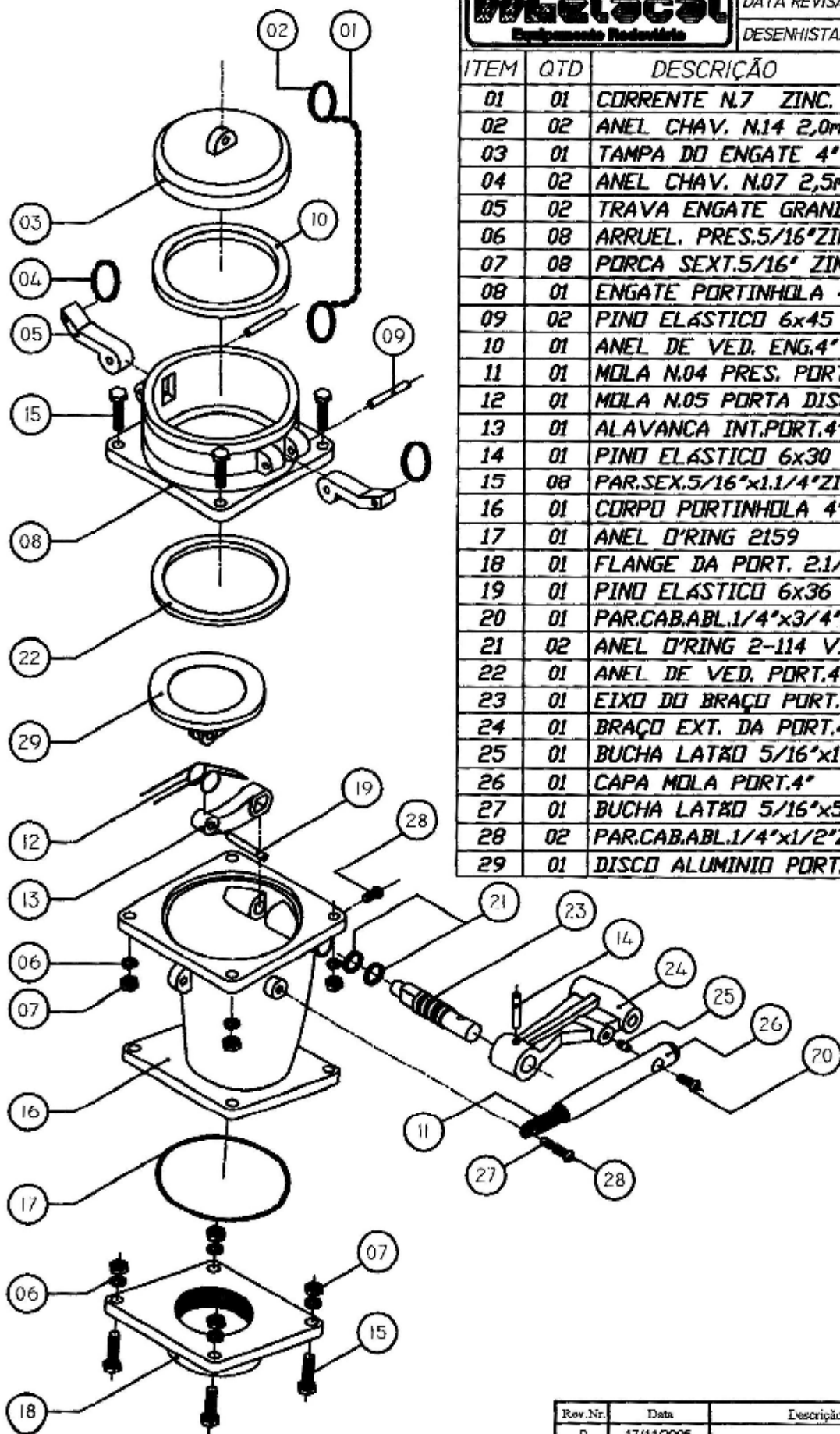
| Rev.Nr | Data | Descrição das alterações |
|--------|------------|--------------------------|
| 0 | 17/11/2005 | |

PORTINHOLA ACOPL. 4" ENTR.2.1/2"



CÓDIGO: M1.019.400.005
 DATA REVISÃO: 18/10/2004
 DESENHISTA: Aníbal P. Jr

| ITEM | QTD | DESCRIÇÃO | CÓDIGO |
|------|-----|--------------------------|----------------|
| 01 | 01 | CORRENTE N.7 ZINC. | M3.014.000.001 |
| 02 | 02 | ANEL CHAV. N.14 2,0mm | M3.013.000.001 |
| 03 | 01 | TAMPA DO ENGATE 4" | M2.019.002.001 |
| 04 | 02 | ANEL CHAV. N.07 2,5mm | M3.013.000.002 |
| 05 | 02 | TRAVA ENGATE GRANDE | M3.019.000.002 |
| 06 | 08 | ARRUEL. PRES.5/16"ZINC. | M3.011.002.001 |
| 07 | 08 | PORCA SEXT.5/16" ZINC. | M3.007.000.001 |
| 08 | 01 | ENGATE PORTINHOLA 4" | M2.019.004.001 |
| 09 | 02 | PINO ELÁSTICO 6x45 | M3.010.000.001 |
| 10 | 01 | ANEL DE VED. ENG.4" | M3.008.000.001 |
| 11 | 01 | MOLA N.04 PRES. PORT. | M2.019.011.001 |
| 12 | 01 | MOLA N.05 PORTA DISCO | M2.019.011.002 |
| 13 | 01 | ALAVANCA INT.PORT.4" | M2.019.005.001 |
| 14 | 01 | PINO ELÁSTICO 6x30 | M3.010.000.002 |
| 15 | 08 | PAR.SEX.5/16"x1.1/4"ZINC | M3.006.001.001 |
| 16 | 01 | CORPO PORTINHOLA 4" | M2.019.001.001 |
| 17 | 01 | ANEL O'RING 2159 | M3.009.001.001 |
| 18 | 01 | FLANGE DA PORT. 2.1/2" | M2.019.006.003 |
| 19 | 01 | PINO ELÁSTICO 6x36 | M3.010.000.003 |
| 20 | 01 | PAR.CAB.ABL.1/4"x3/4"Z. | M3.006.002.001 |
| 21 | 02 | ANEL O'RING 2-114 VIT. | M3.009.002.001 |
| 22 | 01 | ANEL DE VED. PORT.4" | M3.008.000.002 |
| 23 | 01 | EIXO DO BRAÇO PORT.4" | M2.019.007.001 |
| 24 | 01 | BRAÇO EXT. DA PORT.4" | M2.019.008.001 |
| 25 | 01 | BUCHA LATÃO 5/16"x10 | M2.019.009.001 |
| 26 | 01 | CAPA MOLA PORT.4" | M2.019.010.001 |
| 27 | 01 | BUCHA LATÃO 5/16"x5 | M2.019.009.002 |
| 28 | 02 | PAR.CAB.ABL.1/4"x1/2"Z. | M3.006.003.002 |
| 29 | 01 | DISCO ALUMINIO PORT. | M2.019.014.002 |



Assinatura: *André S. de Fiança*
 Data: 17/11/2005
 Aprobado por: André S. de Fiança

PROIBIDA A REPRODUÇÃO
 3441-2211

| Rev.Nr. | Data | Descrição das alterações |
|---------|------------|--------------------------|
| 0 | 17/11/2005 | |