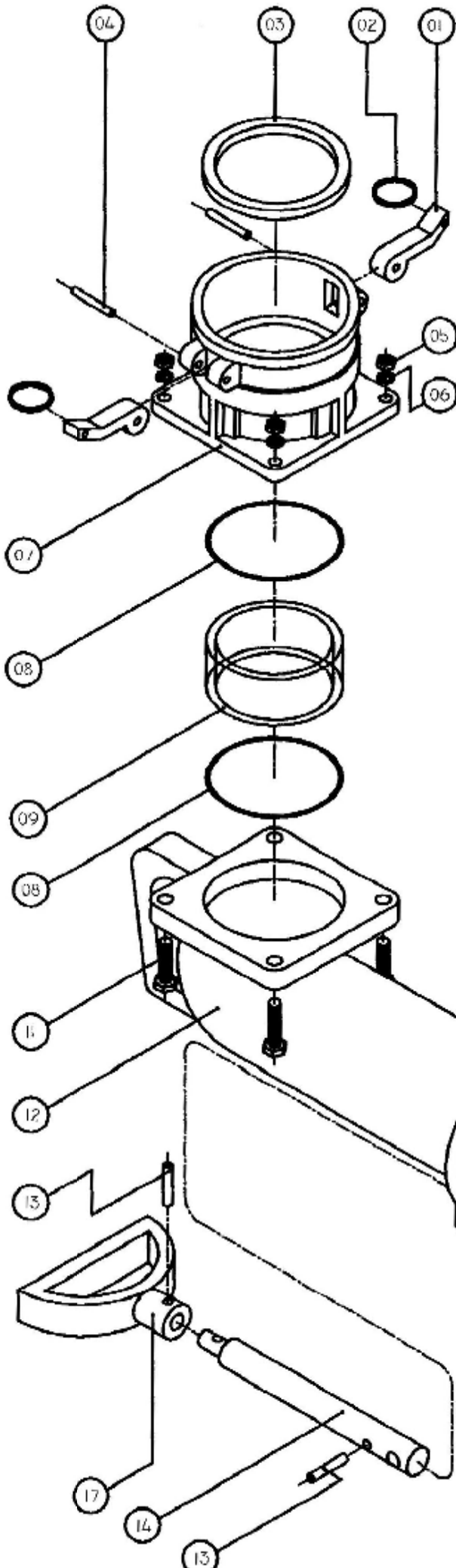


# DESCARGA SELADA 4"



CÓDIGO:	M1.005.400.
DATA REVISÃO	12/05/20
DESENHISTA:	Anibal P.

ITEM	QTD	DESCRIÇÃO	CÓDIGO
01	02	TRAVA DO ENGATE GDE	M3.019.000.
02	02	ANEL CHAVEIRO FINO	M3.013.000.
03	01	ANEL DE VEDAÇÃO ENG.	M3.008.000.
04	02	PINO ELASTICO 6x50	M3.010.000.
05	04	PORCA SEXT.5/16" ALTA	M3.007.000.
06	04	ARRUELA DE PRES.5/16"	M3.011.002.
07	01	ENGATE C/VIS. DESC.4"	M2.005.004.
08	02	ANEL O-RING 2-155	M3.009.001.
09	01	VISOR DA DESCARGA 4"	M2.005.020.
10	01	ANEL VEDAÇ. DESCAR.4"	M3.008.000.
11	04	PARAF.SEXT.5/16"x1.1/2"	M3.006.001.
12	01	CORPO DESCARGA 4"	M2.005.001.
13	02	PINO ELASTICO 6x30	M3.010.000.
14	01	EIXO DO PUXADOR	M2.005.007.
15	01	TRAVA DIREITA DESC.4"	M2.005.003.
16	01	TRAVA ESQUER. DESC.4"	M2.005.003.
17	01	PUXADOR DESCARGA SEL	M2.005.018.



Data: 17/11/2005  
 Aprovado por: André S. de França  
 Assinatura: André S. de França

ACAL IND. METALURGICA LTDA -  
 EIRA SP.(0XX19) 3441-2211  
 LICENÇA A REPRODUÇÃO