

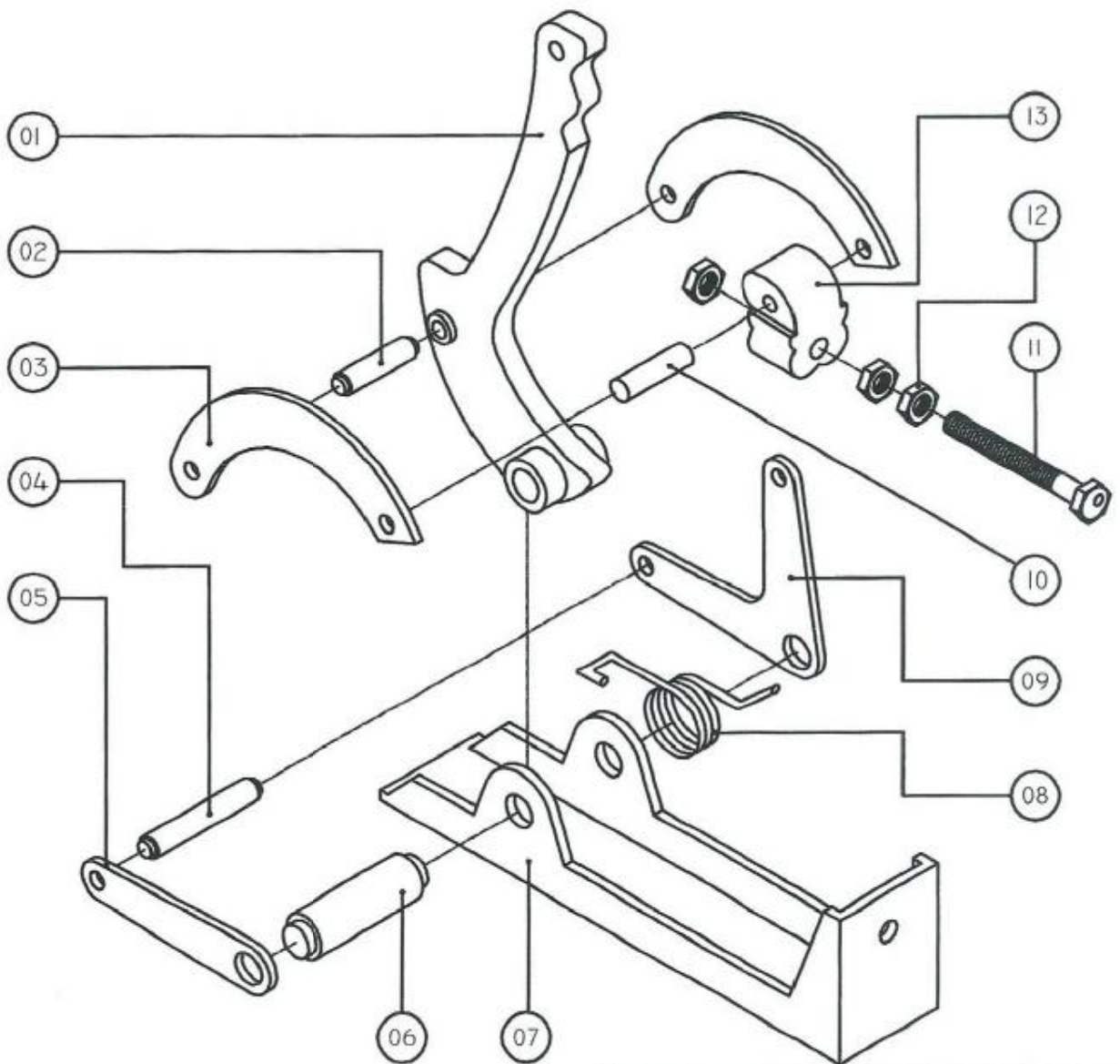
ACIONADOR COM 1 ALAVANCA



CÓDIGO:	M1.002.001.001
DATA REVISÃO	08/01/2004
DESENHISTA:	Aníbal P.Jr

ITEM	QTD	DESCRIÇÃO	CÓDIGO
01	01	ALAVANCA ACIONADOR	M2.002.005.00
02	01	PINO 3/8"x 32	M2.002.009.00
03	02	CHAPA U ACIONADOR	M2.002.008.00
04	01	PINO 3/8"x 72	M2.002.009.00
05	01	CHAPA I ACIONADOR	M2.002.008.00
06	01	PINO 1/2"x 72	M2.002.009.00
07	01	CORPO ACION. 1 ALAV.	M2.002.001.00
08	01	MOLA N.06 ACIONADOR	M2.002.011.00
09	01	CHAPA V ACIONADOR	M2.002.008.00
10	01	PINO 5/16"x 32	M2.002.009.00
11	01	PARAF.SEXTAV.3/8"x3"	M3.006.001.00
12	03	PORCA ALTA 3/8"	M3.007.000.00
13	01	SUPORTE DO PARAFUSO	M2.002.019.00

Data	17/11/2005	Aprovado por	André S. de França	Assinatura	<i>André S. de França</i>
------	------------	--------------	--------------------	------------	---------------------------



METALCAL IND. METALURGICA LTDA -
 LIMEIRA SP,(0XX19) 3441-2211
 PROIBIDA A REPRODUÇÃO

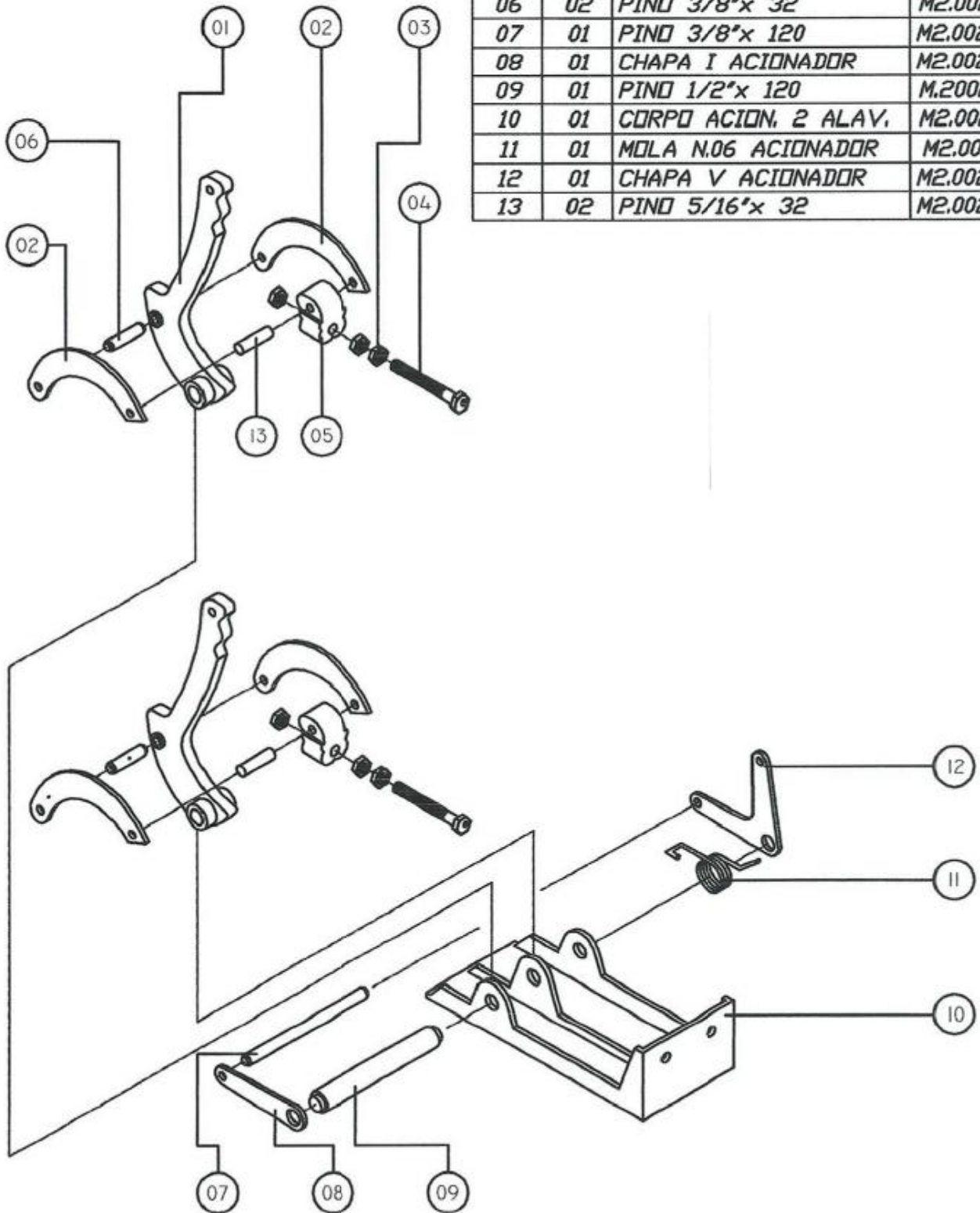
Rev.Nr.	Data	Descrição das alterações
0	17/11/2005	

ACIONADOR 2 ALAVANCAS



CÓDIGO:	M1.002.002.001
DATA REVISÃO	08/01/2004
DESENHISTA:	Aníbal P.Jr

ITEM	QTD	DESCRIÇÃO	CÓDIGO
01	02	ALAVANCA ACIONADOR	M2.002.005.001
02	04	CHAPA U ACIONADOR	M2.002.008.001
03	06	PORCA ALTA 3/8"	M3.007.000.005
04	02	PARAF.SEXT.3/8"x 3"	M3.006.001.003
05	02	SUPORTE DO PARAFUSO	M2.002.019.001
06	02	PINO 3/8"x 32	M2.002.009.001
07	01	PINO 3/8"x 120	M2.002.009.005
08	01	CHAPA I ACIONADOR	M2.002.008.002
09	01	PINO 1/2"x 120	M.2002.001.002
10	01	CORPO ACION. 2 ALAV.	M2.002.001.002
11	01	MOLA N.06 ACIONADOR	M2.002.011.001
12	01	CHAPA V ACIONADOR	M2.002.008.003
13	02	PINO 5/16"x 32	M2.002.009.004



Assinatura	
Aprovado por	André S. de França
Data	17/11/2005

METACAL IND. METALURGICA LTDA -
 LINEIRA S.P.(0XX19) 3441-2211
 PROIBIDA A REPRODUÇÃO

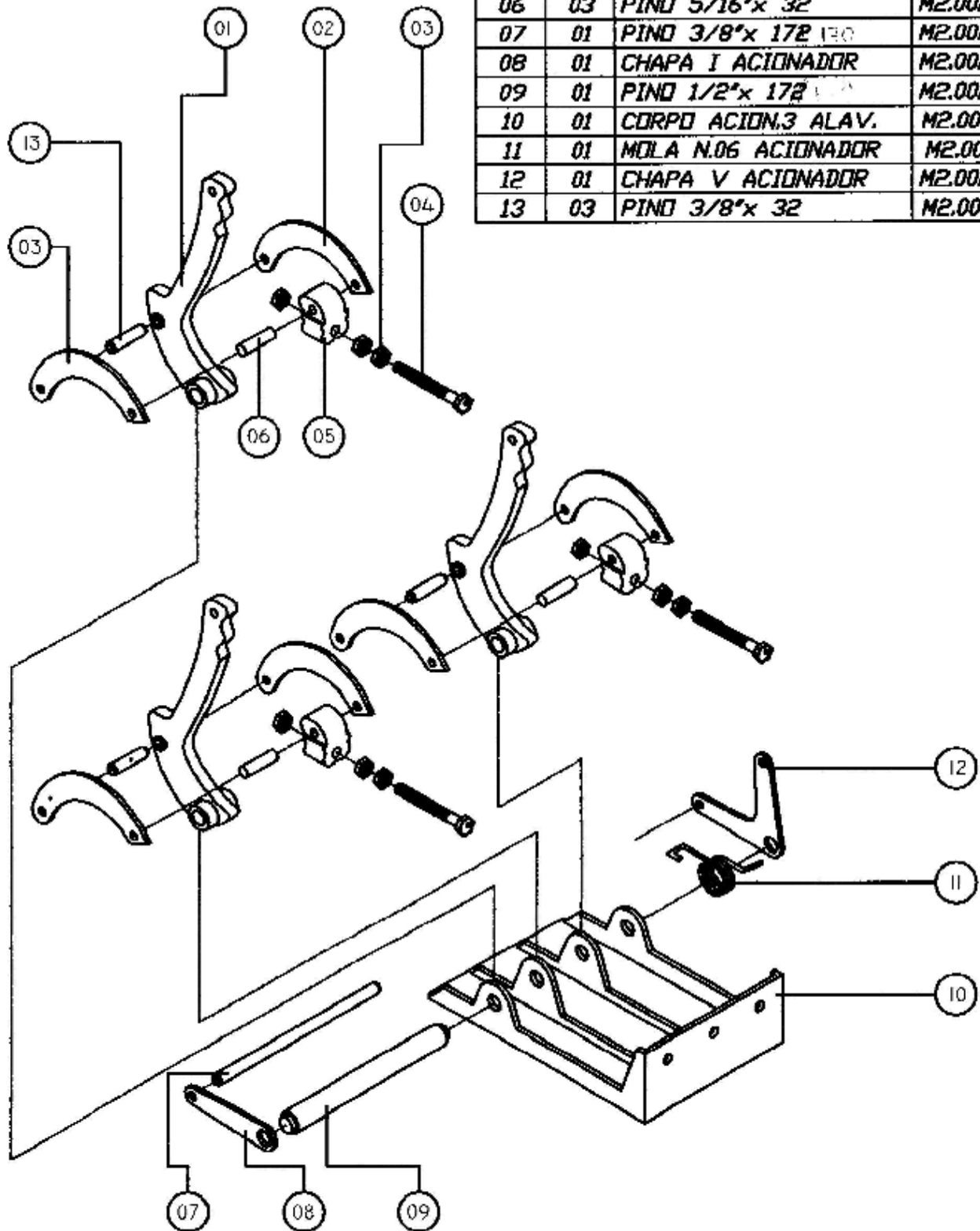
Rev.Nr.	Data	Descrição das alterações
0	17/11/2005	

ACIONADOR 3 ALAVANCAS



CÓDIGO: 01.002.003.001
 DATA REVISÃO: 08/01/2004
 DESENHISTA: Aníbal P.Jr

ITEM	QTD	DESCRIÇÃO	CÓDIGO
01	03	ALAVANCA ACIONADOR	M2.002.005.001
02	06	CHAPA U ACIONADOR	M2.002.008.001
03	09	PORCA ALTA 3/8"	M3.007.000.005
04	03	PARAF.SEXT.3/8"x 3"	M3.006.001.003
05	03	SUPORTE DO PARAFUSO	M2.002.019.001
06	03	PINO 5/16"x 32	M2.002.009.004
07	01	PINO 3/8"x 172	M2.002.009.006
08	01	CHAPA I ACIONADOR	M2.002.008.002
09	01	PINO 1/2"x 172	M2.002.009.007
10	01	CORPO ACION.3 ALAV.	M2.002.001.003
11	01	MOLA N.06 ACIONADOR	M2.002.011.001
12	01	CHAPA V ACIONADOR	M2.002.008.003
13	03	PINO 3/8"x 32	M2.002.009.001



Assinatura: _____
 Data: 17/11/2005
 Aprovado por: André S. de França
 Caudel, W. et al.

DESENHO DE PRODUÇÃO DE
 METACAL IND. METALURGICA LTDA -
 LIMEIRA S.P.(00019) 3441-2211
 PROIBIDA A REPRODUÇÃO

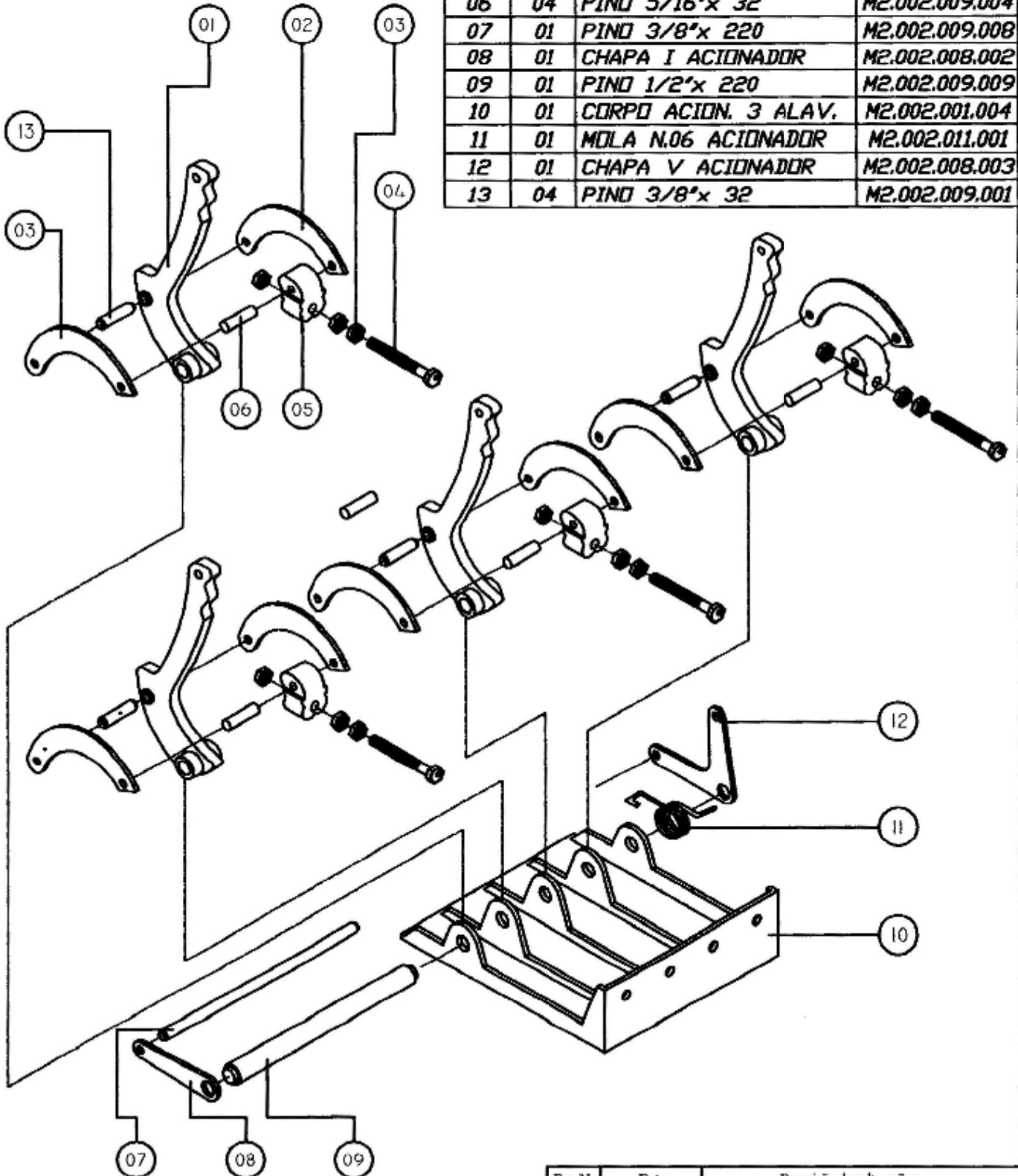
Rev. Nr.	Data	Descrição das alterações
0	17/11/2005	

ACIONADOR 4 ALAVANCAS



CÓDIGO:	M1.002.004.001
DATA REVISÃO	08/01/2004
DESENHISTA:	Aníbal P.Jr

ITEM	QTD	DESCRIÇÃO	CÓDIGO
01	04	ALAVANCA ACIONADOR	M2.002.005.001
02	08	CHAPA U ACIONADOR	M2.002.008.001
03	12	PORCA ALTA 3/8"	M3.007.000.005
04	04	PARAF.SEXTAV.3/8"x 3"	M3.006.001.003
05	04	SUPORTE PARAFUSO	M2.002.019.001
06	04	PINO 5/16"x 32	M2.002.009.004
07	01	PINO 3/8"x 220	M2.002.009.008
08	01	CHAPA I ACIONADOR	M2.002.008.002
09	01	PINO 1/2"x 220	M2.002.009.009
10	01	CORPO ACION. 3 ALAV.	M2.002.001.004
11	01	MOLA N.06 ACIONADOR	M2.002.011.001
12	01	CHAPA V ACIONADOR	M2.002.008.003
13	04	PINO 3/8"x 32	M2.002.009.001



Data: 17/11/2005
 Aprovado por: André S. de França
 Assinatura:

METALCAL IND. METALURGICA LTDA -
 LIMEIRA S.P.(0XX19) 3441-2211
 PROIBIDA A REPRODUÇÃO

Rev.Nr.	Data	Descrição das alterações
0	17/11/2005	

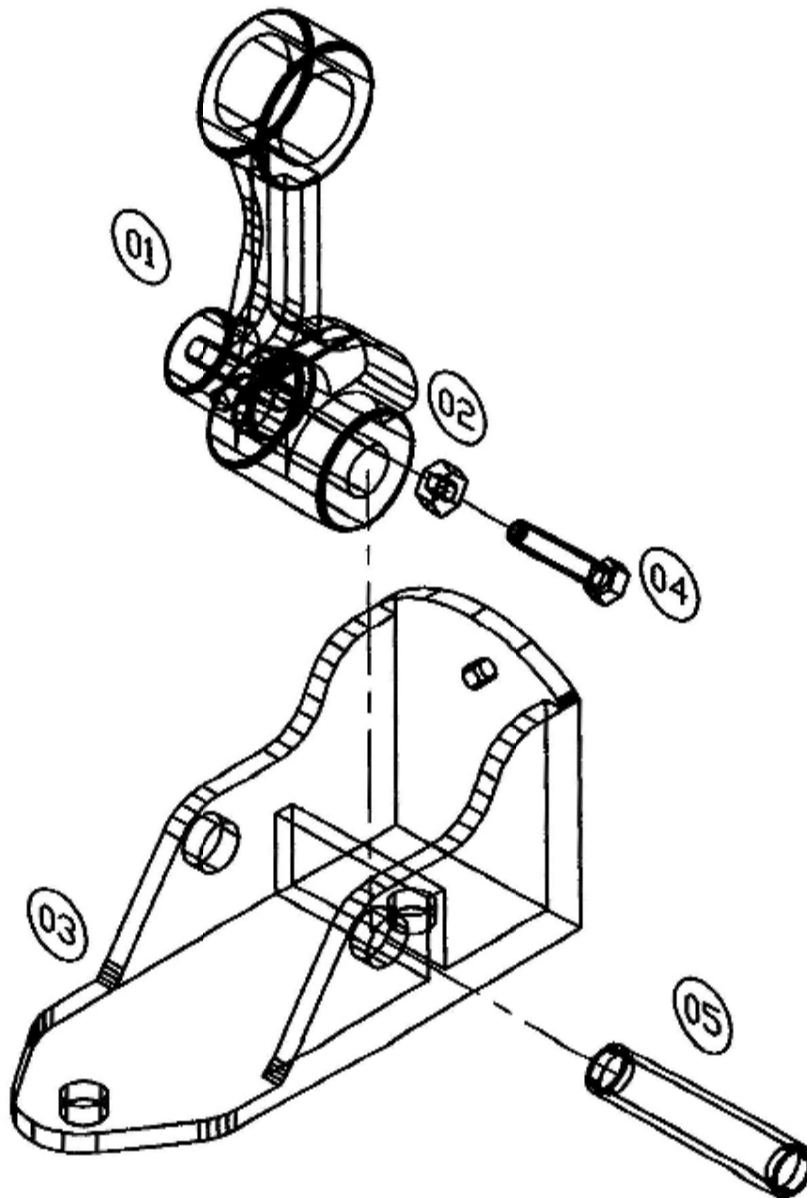
DISPARADOR



CÓDIGO:	M1.006.000.001
DATA REVISÃO	26/01/2004
DESENHISTA:	Aníbal P. Jr

ITEM	QTD	DESCRIÇÃO	CÓDIGO
01	01	ALAVANCA DISPARADOR	M2.006.005.001
02	01	PORCA ALTA 1/4"	M3.007.000.006
03	01	CORPO DISPARADOR	M2.006.001.001
04	01	PARAF.SEXTAV. 1/4"x 1"	M3.006.001.004
05	01	PINO 1/2"x 53,5	M2.006.009.001

Assinatura	<i>[Handwritten Signature]</i>
Aprovado por	André S. de França
Data	17/11/2005



DESENHO DE PROPRIEDADE DA
 METACAL IND. METALURGICA LTDA -
 LIMEIRA S.P.(0XX19) 3441-2211
 PROIBIDA A REPRODUÇÃO

Rev Nr	Data	Descrição das alterações
0	17/11/2005	